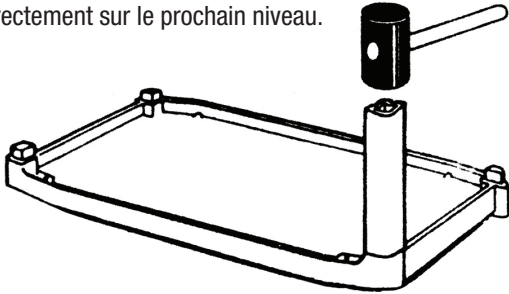


KLETON

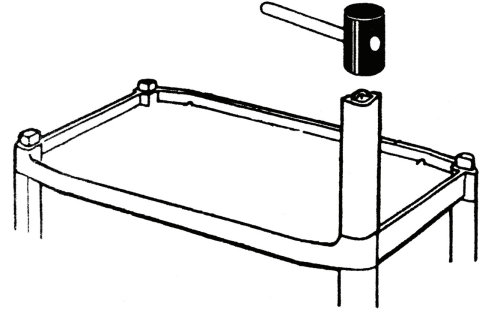
INSTRUCTIONS DE MONTAGE DU CHARIOT UTILITAIRE NO MODÈLES JH486 & JH487

- ①
- Déposez le fond nivelé et à plat sur le sol ou une surface solide
 - Alignez les pattes avec les quatre (4) coins
 - Frappez les pattes les unes sur les autres à l'aide d'un maillet en caoutchouc

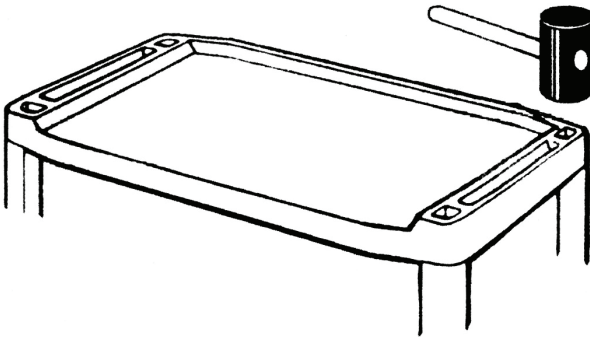
ATTENTION : n'utilisez pas un marteau en métal, puisque les pattes pourraient plier et ne pas s'ajuster correctement sur le prochain niveau.



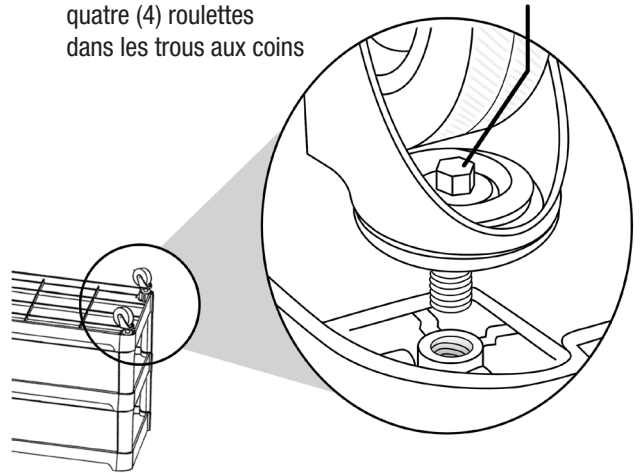
- ②
- Placez la tablette du centre sur les quatre premières pattes. Assurez-vous que les surfaces avant sont alignées (la surface avant est munie d'une bordure courbée inférieure à l'arrière)
 - Insérez la tablette du centre à l'aide du maillet en caoutchouc
 - Ajoutez quatre pattes et utilisez le maillet en caoutchouc pour les insérer



- ③
- Placez la tablette supérieure sur le second niveau des quatre pattes, en vous assurant d'aligner les surfaces avant
 - Insérez la tablette supérieure à l'aide du maillet en caoutchouc
 - **NOTE :** n'ajoutez pas les poignées supérieures pour le moment



- ④
- Renversez le chariot sens dessus dessous et vissez chacune des quatre (4) roulettes dans les trous aux coins
 - Serrez le boulon central à l'aide d'une clé



- ⑤
- Remplacez le chariot à l'endroit sur les roulettes
 - Insérez les poignées en place à l'aide du maillet en caoutchouc

