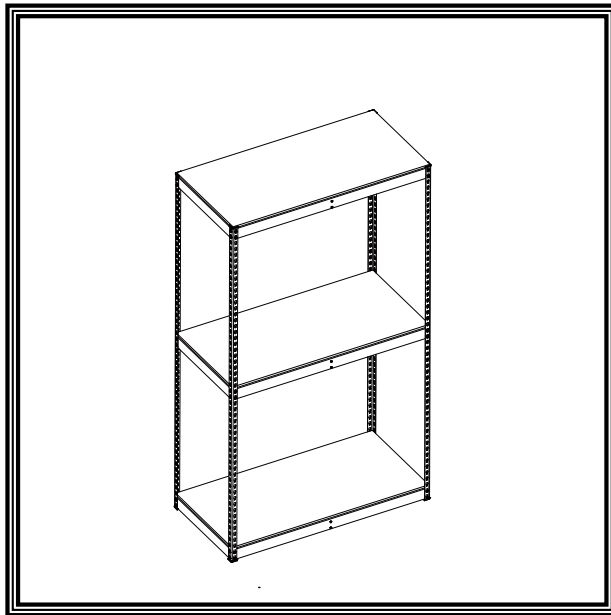


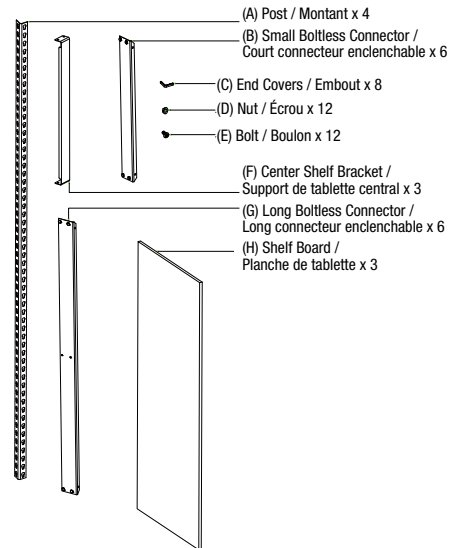
KLETON

RN806-RN807

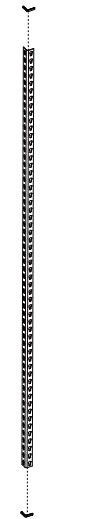
HEAVY DUTY SHELVING - ASSEMBLY MANUAL RAYONNAGE ROBUSTE - DIRECTIVES D'ASSEMBLAGE



PARTS INCLUDED / PIÈCES INCLUSES



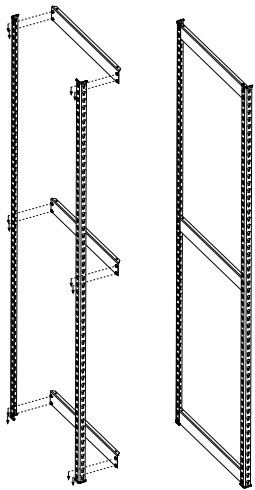
1



PARTS REQUIRED / PIÈCES REQUISES

(A) Posts / Montant x 4
(C) End Covers / Embout x 8

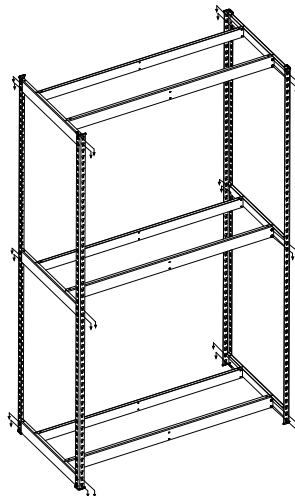
2



PARTS REQUIRED / PIÈCES REQUISES

(B) Small Boltless Connectors / Court connecteur enclenchable x 6

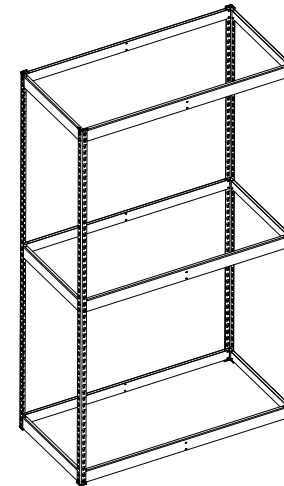
3

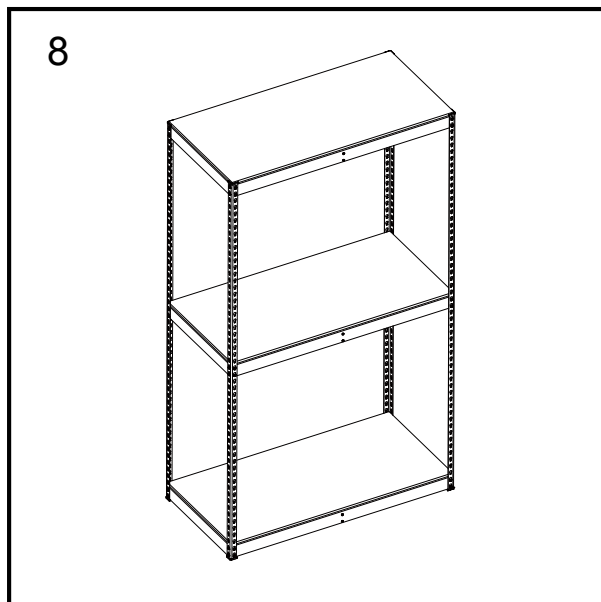
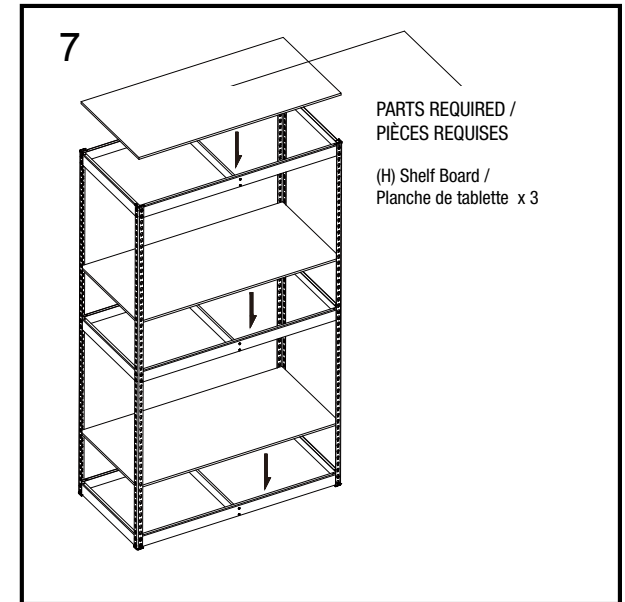
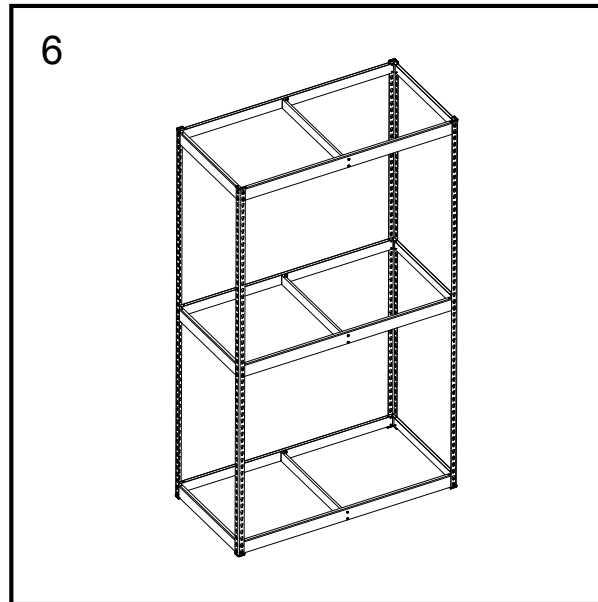
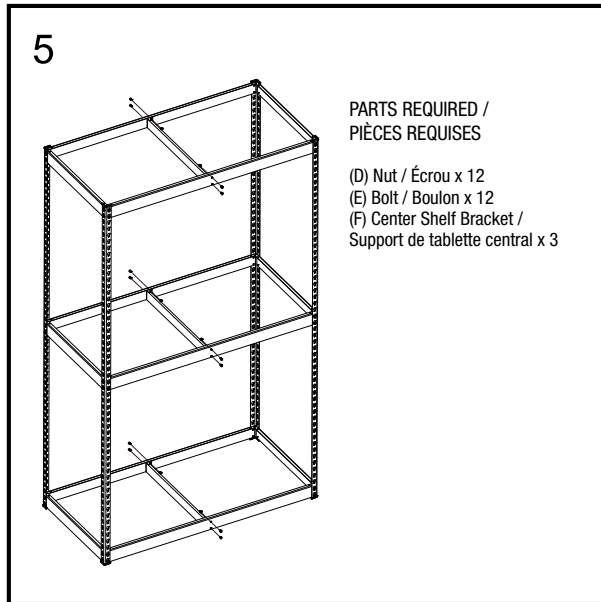


PARTS REQUIRED / PIÈCES REQUISES

(G) Long Boltless Connectors / Long connecteur enclenchable x 6

4





ASSEMBLY INSTRUCTIONS

- 1) Place End Covers on each end of the 4 Posts (A)
- 2) Attach the 6 Small Boltless Connectors (B) by inserting them into slots along the posts, with flat surface facing outwards and the connector's lip on top. Ensure they are parallel with the connectors on the other posts.
- 3) Insert the 6 Long Boltless Connectors (G) into the slots adjacent to the small connectors according to the diagram. Ensure the flat surface is facing outwards and the lip is on top on the inside of the unit.
- 4) Shelving frame is assembled
- 5) Attach each of the 3 Center Shelf Brackets (F) to the centers of the Long Boltless Connectors (G) using 4 sets of Nuts (D) and Bolts (E) for each Center Shelf Bracket (F). Ensure the horizontal lip is on top to support the Shelf Board (H)
- 6) Center Shelf Brackets (F) are now installed
- 7) Place the Shelf Boards (H) on each of the shelf levels
- 8) Assembly is now complete

DIRECTIVES D'ASSEMBLAGE

- 1) Posez les embouts aux extrémités des 4 montants (A)
- 2) Fixez les 6 courts connecteurs enclenchables (B) en les insérant dans les fentes le long des montants, avec la surface plate vers l'extérieur et la lèvre du connecteur vers le haut. Assurez-vous qu'ils sont parallèles aux connecteurs sur les autres montants.
- 3) Insérez les 6 longs connecteurs enclenchables (G) dans les fentes adjacentes aux courts connecteurs, conformément au schéma. Assurez-vous que la surface plate est orientée vers l'extérieur et que la lèvre est orientée vers le haut et vers l'intérieur de la structure.
- 4) Le bâti du rayonnage est monté.
- 5) Fixez chacun des 3 supports de tablette centraux (F) aux centres des longs connecteurs enclenchables (G) avec 4 écrous (D) et boulons (E) pour chaque support de tablette central (F). Assurez-vous que la lèvre horizontale est orientée vers le haut pour soutenir la tablette (H).
- 6) Les supports de tablette centraux (F) sont maintenant installés.
- 7) Posez les planches de tablette (H) sur chacun des niveaux du rayonnage.
- 8) Le montage est maintenant terminé