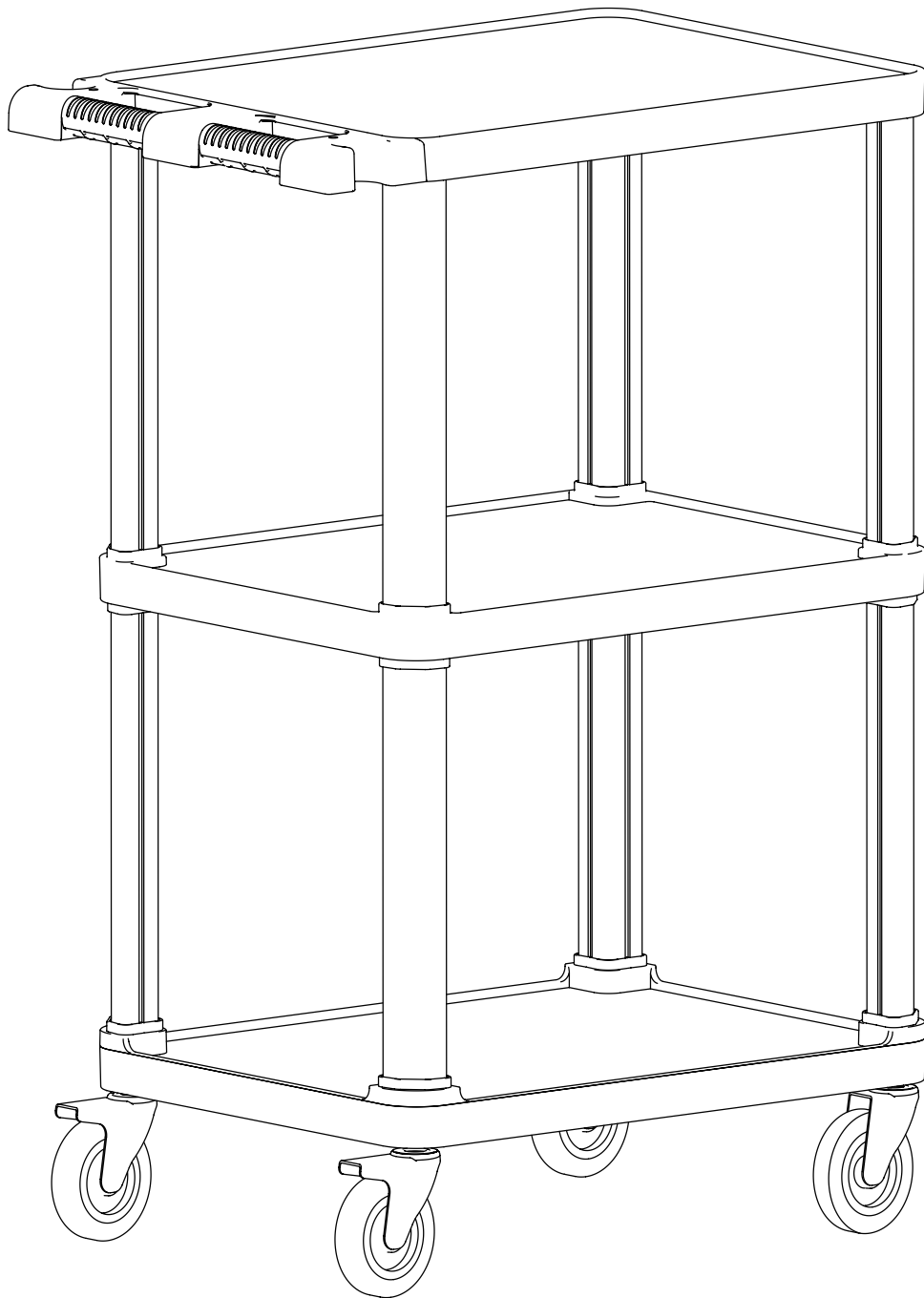
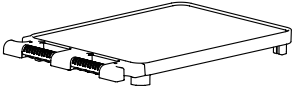
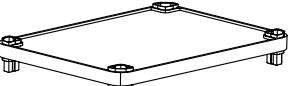
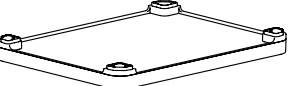
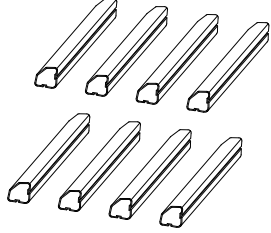
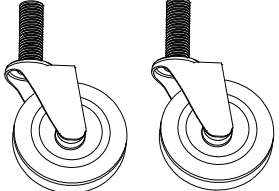
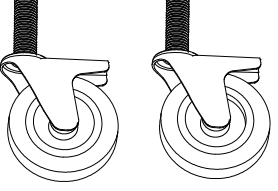
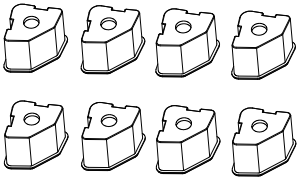
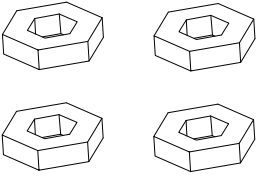
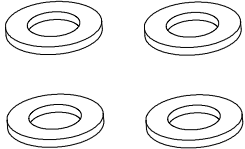
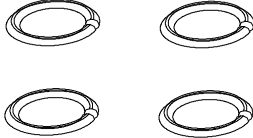
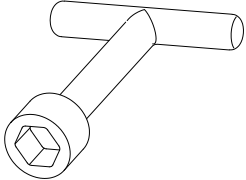


KLETON

MQ183 – GUIDE D'UTILISATION



Liste des pièces

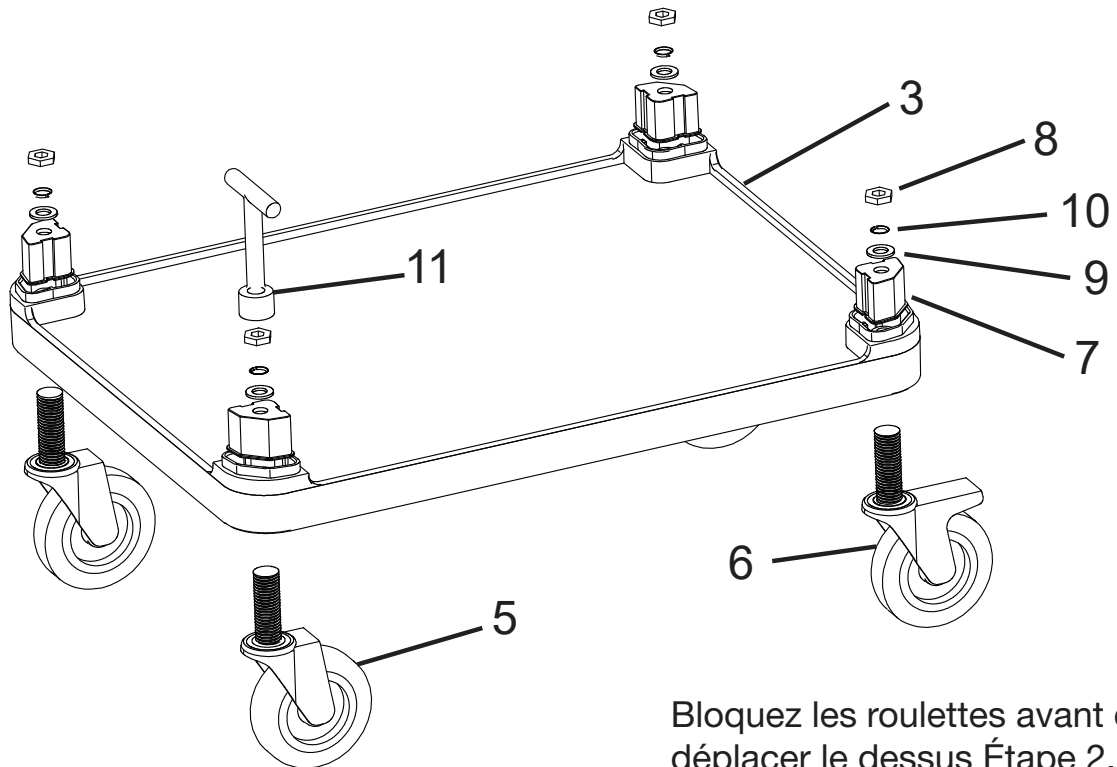
 <p>1. Plateau supérieur</p>	 <p>2. Plateau central</p>	 <p>3. Plateau inférieur</p>	 <p>4. Bras latéral x 8</p>
 <p>5. Roulette pivotante x 2</p>	 <p>6. Roulette pivotante a/frein x 2</p>	 <p>7. Manchon intérieur x 8</p>	 <p>8. Écrou x 4</p>
 <p>9. Rondelle x 4</p>	 <p>10. Cale x 4</p>	 <p>11. Clé à douille</p>	

Pièces de rechange

Produit	No Fab	Description
MQ189	T3P-T3A-CASTERS	ROULETTES DE RECHANGE
MQ190	T3P-T3A-HW	QUINCAILLERIE DE RECHANGE
MQ192	T3P-T3A-POST-INSERT	INSERT DE MONTANT DE RECHANGE
MQ191	T3A-POST	POTEAU RECHANGE PR MQ183

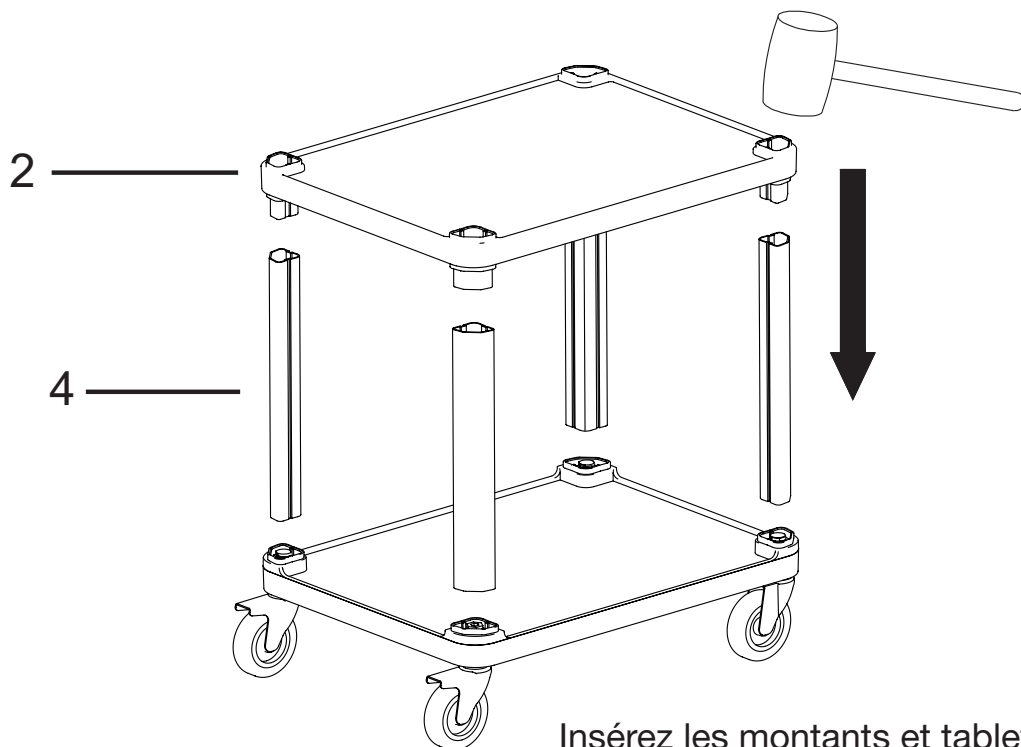
Assembly

1.



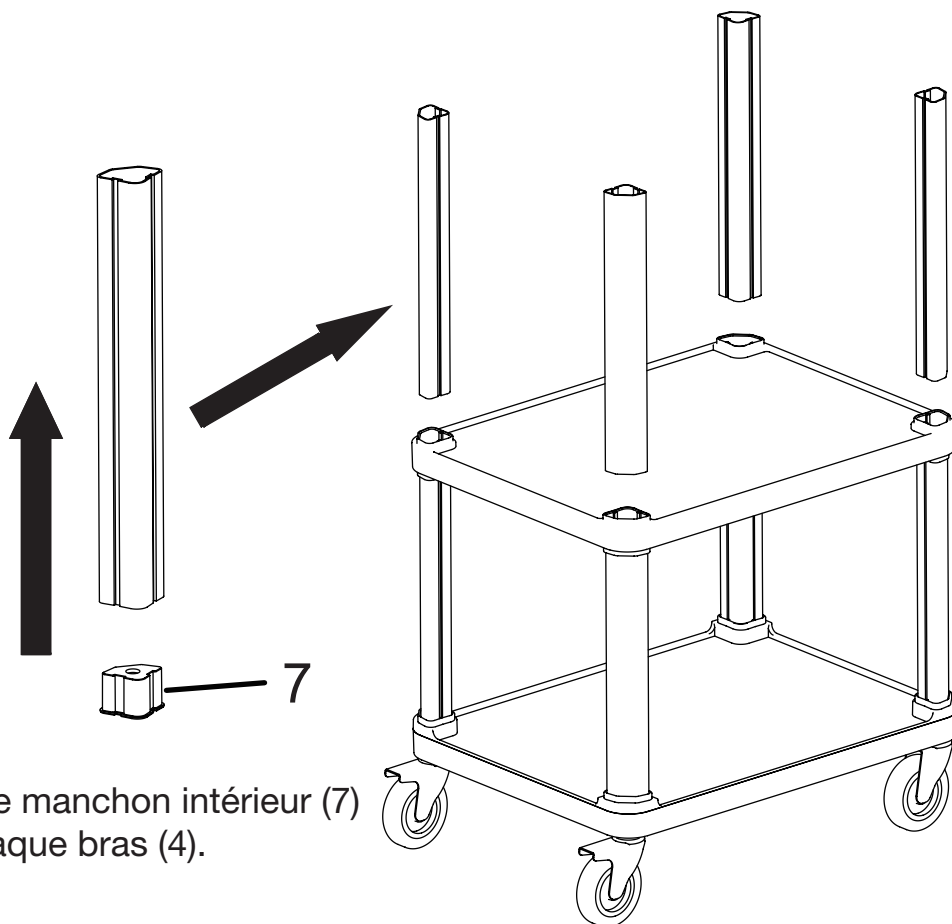
Bloquez les roulettes avant de déplacer le dessus Étape 2.

2.



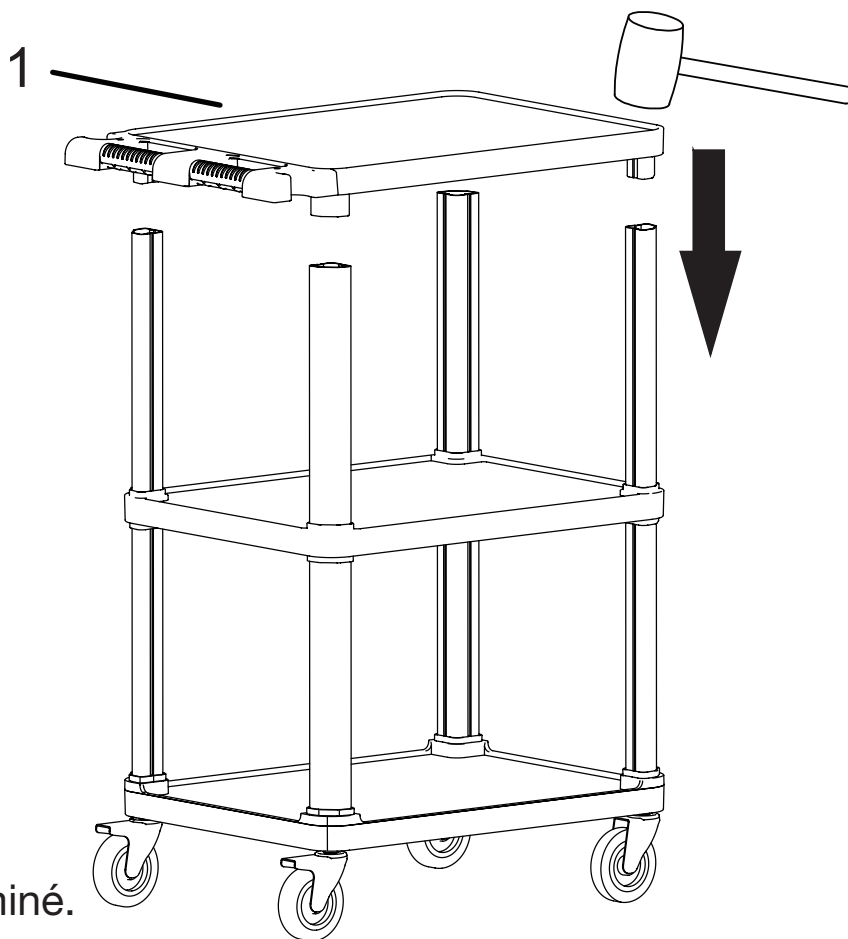
Insérez les montants et tablettes à l'aide d'un marteau.

3.



Insérez le manchon intérieur (7)
dans chaque bras (4).

4.



Assemblage terminé.