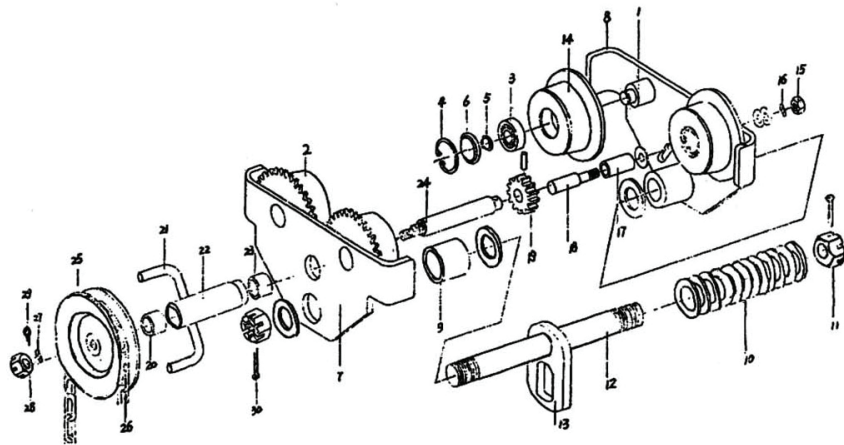


SPARE PARTS PIÈCES DE RECHANGE



1. Axle/ Essieu
2. Gear Wheel/ Engrenage
3. Bearing/ Roulement
4. Ret Clip/ Col de retenue
5. Cir Clip/ Circlip
6. Spacer/ Cale
7. Right Side Plate/ Plaque latérale droite
8. Left Side Plate/ Plaque latérale gauche
9. Spacer/ Cale
10. Spacer Washer/ Rondelle cale
11. Nut/ Écrou
12. Load Bar/ Barre de suspension
13. Suspender Plate/ Plaque de suspension
14. Plain Wheel/ Roue ordinaire
15. Nut M12/ Écrou M12
16. Spring Washer/ Rondelle à ressort
17. Spacer/ Cale
18. Pin/ Goupille
19. Pinion/ Pignon
20. Spacer/ Cale
21. Chain Guide/ Guide chaîne
22. Bushing/ Bague
23. Bushing/ Bague
24. Pinion Gear/ Pignon d'engrenage
25. Hand Wheel/ Roue manuelle
26. Hand Chain/ Roue à chaîne
27. Washer/ Rondelle
28. Nut M12/ Écrou M12
29. Cotter Pin/ Goupille fendue
30. Cotter Pin/ Goupille fendue

KLETON

GEARED TROLLEYS OPERATING INSTRUCTIONS CHARIOTS À ENGRENAGES CONSIGNES D'UTILISATION



UTILISATION

On manœuvre le chariot à engrenage manuellement en tirant une chaîne à main. Attacher le palan à chaîne sous le chariot afin de former un palan à chaîne de type chariot. Ils peuvent être montés sur un système de convoyeur aérien monorail rectiligne ou recourbé, sur un pont roulant et sur une grue à flèche. Il convient aux utilisations dans les usines, les mines, les jetées, les quais, les entrepôts et les chambres des machines pour l'installation des équipements de même que pour le transport des marchandises. Il est particulièrement avantageux de les utiliser là où aucune source d'électricité n'est disponible et pour l'entretien et la réparation des équipements.

CARACTÉRISTIQUES

1. Fonctionnement sécuritaire, exige peu d'entretien.
2. Fabrication compacte et de dimension minimale pour l'installation. Afin de répondre aux normes en vigueur, la distance des roues entre les rebords de poutres peut être facilement réglée selon la largeur du monorail.
3. Comme les roulements sont montés sur l'axe de roue, les chariots sont très efficaces à manipuler, vous n'avez qu'à les pousser/tirer de petits mouvements de la main.
4. Utilisez la surface spéciale du moyeu de roue; le chariot peut fonctionner sur surface plane et surface inclinée d'un rapport de 1:6.
5. Les roues sont conçues avec brides; le chariot peut se déplacer sur des poutres en I courbées de plus petit rayon.

FABRICATION

1. Chariot à engrenages (voir illustration 1) est composé d'une plaque gauche (10), d'une plaque droite (7), d'une bride de suspension (6), d'un plateau de suspension (8), d'une roue manuelle (3) et d'un manche (4).
2. On manœuvre le chariot à engrenage manuellement en tirant une chaîne à main (5) pour activer l'arbre (4), l'engrenage (2) et les roues motrices (1) et en le faisant glisser sur une poutre en I.
3. Afin de pouvoir s'ajuster à différentes largeurs de poutres en I, la distance des roues entre les rebords de poutres peut se régler en plaçant les rondelles de réglage (11) de chaque côté des plaques.

INSTALLATION

1. En règle générale, lors de l'installation, il devrait y avoir autant de rondelles de réglage d'un côté comme de l'autre de la plaque gauche et de la plaque droite. Afin d'assurer un espace libre adéquat "F" entre le boudin de roue et l'extérieur de la poutre en I, vous pourrez ajouter ou retrancher une rondelle à l'intérieur des plaques si cela s'avérait nécessaire (voir illustration 2).
2. Une fois le chariot installé sur la poutre en I, serrez bien les écrous (12) dans la bride de suspension (6) et serrez ensuite les contre-écrous. Veuillez porter une attention particulière au serrage des écrous.

APPLICATION

The geared trolley is hand operated by pulling the hand-chain, running on the bottom flange of the monorail. Attach the chain block under the trolley to form a trolley type chain block; it may be mounted on the monorail overhead conveying system with straight line or curve, hand travelling and jib crane. It is suitable for use widely in factories, mines, wharves, docks, warehouses and engine rooms, for installation of equipment as well as for conveyance of goods. It is especially advantageous for use where no power supply is available and for maintenance and repair of equipment.

FEATURES

1. Operate safely, minimum maintenance.
2. Compact construction and minimal dimensions for installation. To meet the current requirements, wheel distance between flanges can be easily adjusted according to the width of the monorail.
3. As bearings are mounted on the wheel axle, the trolleys are highly efficient in operation with small hand push/ pull force.
4. Use the special wheel hub surface, the trolleys are apt to run on the flat surface and slant surface with an inclination of 1:6.
5. The wheels are designed with flanges; the trolleys can run on I-beam with smaller radius.

CONSTRUCTION

1. Geared trolley (see figure 1) is composed of a left plate (10), right plate (7), hanger pin (6), hanger plate (8), hand wheel (3) and shaft (4).
2. Geared trolley is driven by pulling hand-chain (5) to actuate shaft (4), gear (2) and driving wheels (1), and run on I-beam.
3. In order to fit different widths of I-beams, wheel distance between flanges can be adjusted by placing the adjusting washers (11) on the inside or outside of the plates.

INSTALLATION

1. While installing, in general, the number of the adjusting washers on each side of left or right plates should be equal. In order to meet the clearance "F" between the wheel flange and the outside of the I-beam, the number of the washers in the inside of the plates can be allowed to increase or decrease by one piece if necessary (see figure 2).
2. After the trolley is mounted on the I-beam, tighten the nuts (12) in hanger pin (6) configuration, and then tighten the lock nuts. Important consideration should be given to tightening the nuts together.

PRÉCAUTIONS

1. Toute surcharge est interdite.
2. Il est strictement interdit de passer ou de travailler sous une charge soulevée.
3. Arrêter immédiatement si la chaîne à main ne fonctionne pas normalement ou si la force de poussée excède ce qu'elle est habituellement. Inspecter soigneusement la charge.
4. Ne pas tirer sur la chaîne manuelle en position oblique à la plaque de roue, afin d'éviter que la chaîne s'emmêle.
5. Les surfaces du dispositif de roulement et des poutres en I doivent être lubrifiées de façon régulière. Les boulons et les écrous devraient être inspectés afin qu'ils soient bien serrés.

PRECAUTION

1. Over-loading is strictly forbidden.
2. While lifting the load, passing or working under a lifting load is strictly forbidden.
3. Stop operating immediately if the hand chain can't be pulled or if the chain pull force exceeds the normal operation. Inspection should be made if there is anything knotted with the load.
4. Do not pull the hand chain in the oblique position to the plane of the wheel to prevent the chain from tangling.
5. Bearing gear and I-beam surface should be greased regularly. The bolts and nuts should be inspected to make sure they are tightened.

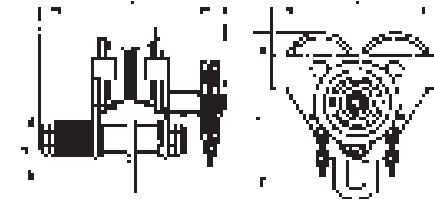
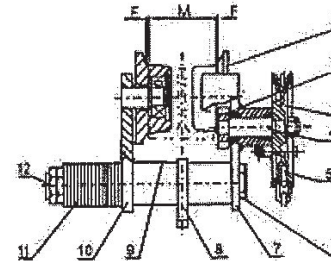


Illustration 1: CHARIOT À ENGRENAGES TG
Figure 1: TG GEARED TROLLEY

CHARIOTS À ENGRENAGES TG 1/2 - 5 TONNES
1/2 - 5 TONS GEARED TROLLEYS

CARACTÉRISTIQUES TECHNIQUES CHARIOTS À ENGRENAGES TG/ TG GEARED TROLLEYS SPECIFICATIONS

Model Modèle	LS556	LS557	LS558	LS559	LS560	
Capacity (tons) Capacité (tonnes)	1/2	1	2	3	5	
Test load (KN) Charge d'essai (KN)	7.4	14.7	29.4	44.1	61.25	
Running height (m) Hauteur d'opération (m)	2.5	2.5	3	3	3	
Chain pull to lift full load (N) Poussée de chaîne pour soulever charge complète (N)	60	80	140	150	170	
Min. radius of curve (m) Rayon de courbure min (m)	0.9	1	1.1	1.3	1.4	
Dimensions (mm)	A	248	280	318	340	365
	B	202	235	258	293	350
	C	188	197	238	298	339
	H	132	126	150	190	219
	F (F')	3				
I-beam recommended (mm - mm) Poutre en I recommandée (mm - mm)	68 - 134	80 - 150	80 - 180	88 - 188	120-196	
Net weight (kg) Poids net (kg)	8	11.5	16.5	24.5	36.6	
Extra weight per meter of extra lift (m) Poids ajouté par mètre de levage supplémentaire (kg)	1					
Gross weight (kg) Poids brute (kg)	8.5	12	17	25	37.6	
Packing measurements (LxWxH) (cm) Mesures de l'emballage (loxlaxh) (cm)	26x21x15	28x25x17	32x28x19	34x33x22	38x37x27	

Remark: As our product is constantly being improved and developed, its construction may vary from this document.

Remarque: Étant donné que notre produit est constamment amélioré et mis au point, sa fabrication peut varier comparativement à ce document.