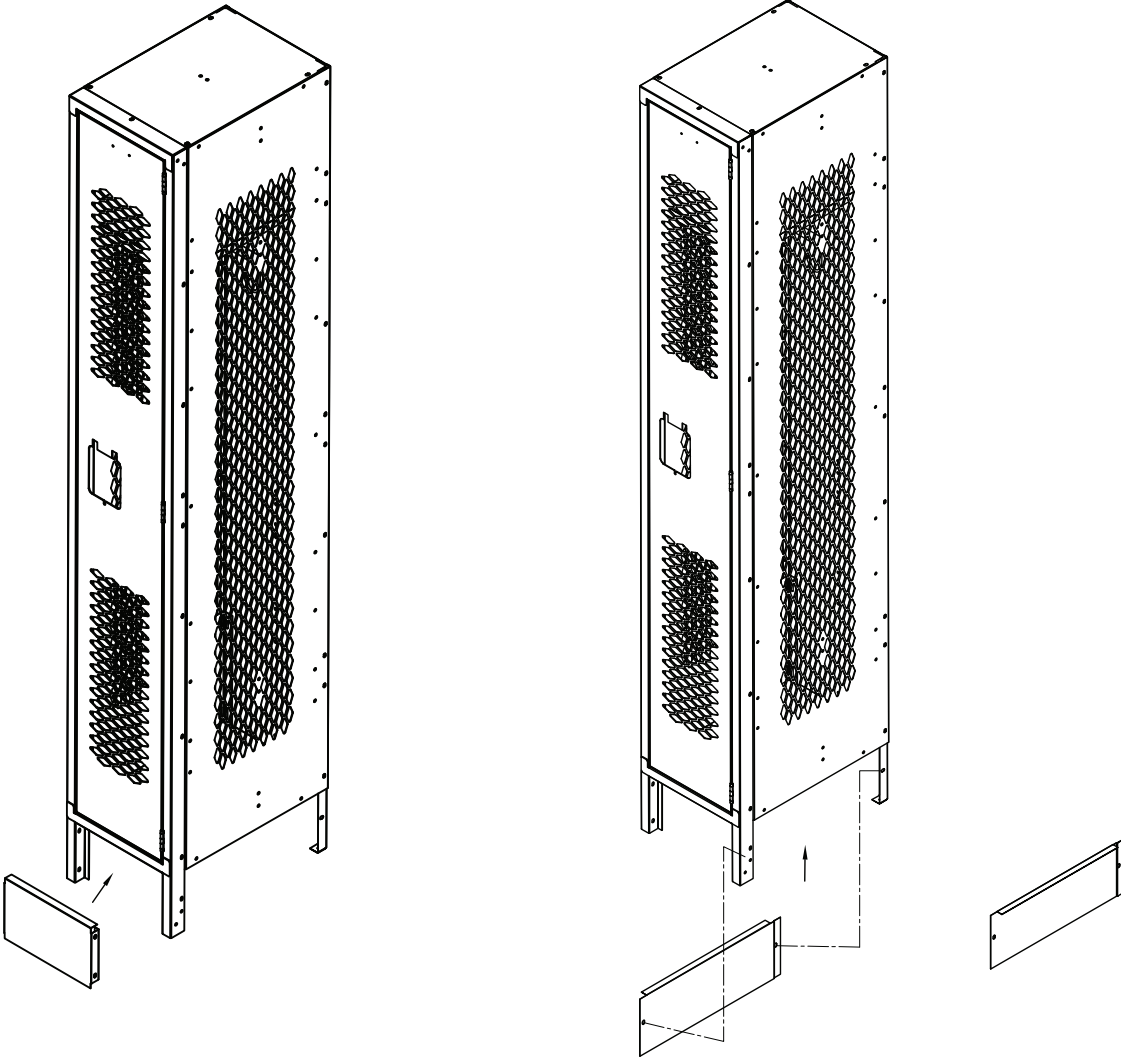


KLETON

CASIER, PERF. KD, BASE AVANT & D'EXTRÉMITÉ MODÈLES: FN824-FN825

INSTRUCTIONS



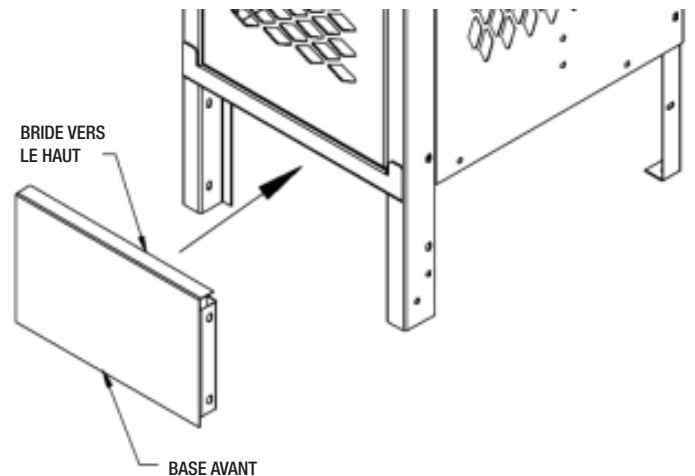
DIRECTIVES D'INSTALLATION

Installation de la base avant

Placer la base avant entre les pattes avant du casier, avec la bride vers le haut.

Assembler au casier avec des vis sans fente no 10 - 24 x 3/8" et des écrous no 10 (compris).

Description	Qté
Base avant	1
No 10 - longue vis sans fente 3/8"	4
Écrous no 10	4



Installation de la base d'extrémité

Placer la base d'extrémité appropriée (droite ou gauche) derrière les pattes latérales correspondantes (droite ou gauche) du casier, avec la bride vers le haut.

Assemblez au casier avec des vis sans fente no 10 - 24 x 3/8" et des écrous no 10 (compris).

Répétez l'opération.

Description	Qté
Base d'extrémité	2
No 10 - longue vis sans fente 3/8"	4
Écrous no 10	4

