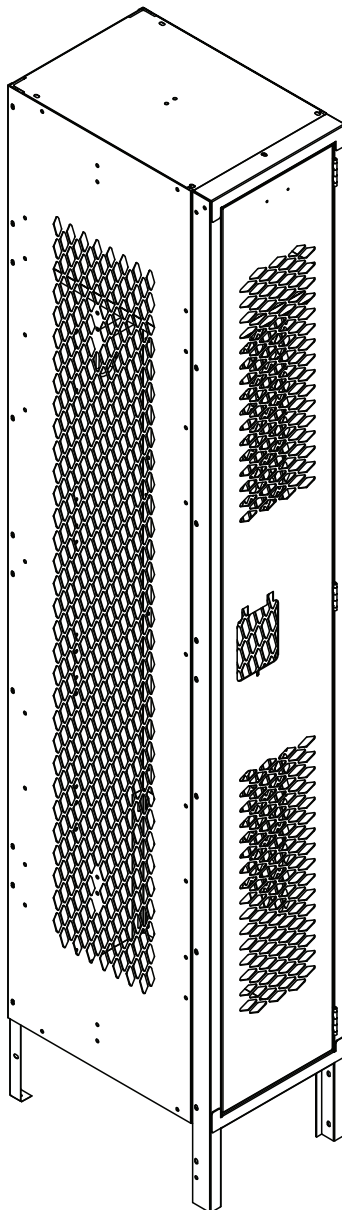


KLETON

CASIER, PERF.,KD,1 BLOC, 1 NIVEAU
MODÈLE: FN818

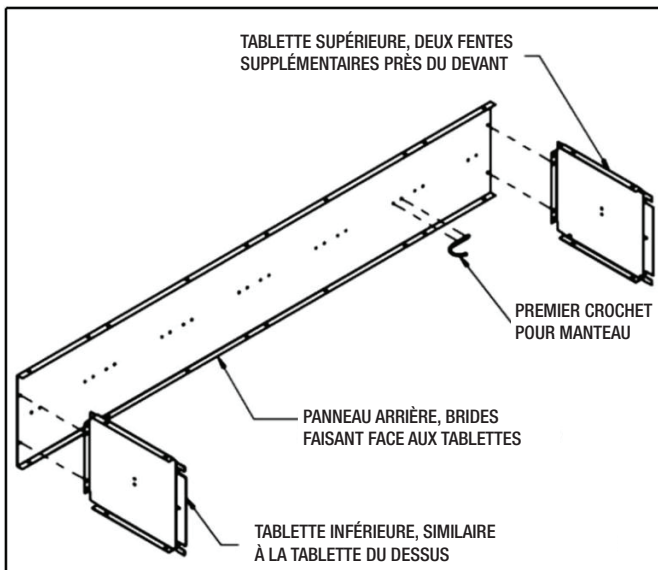
DIRECTIVES



LISTE DE PIÈCES

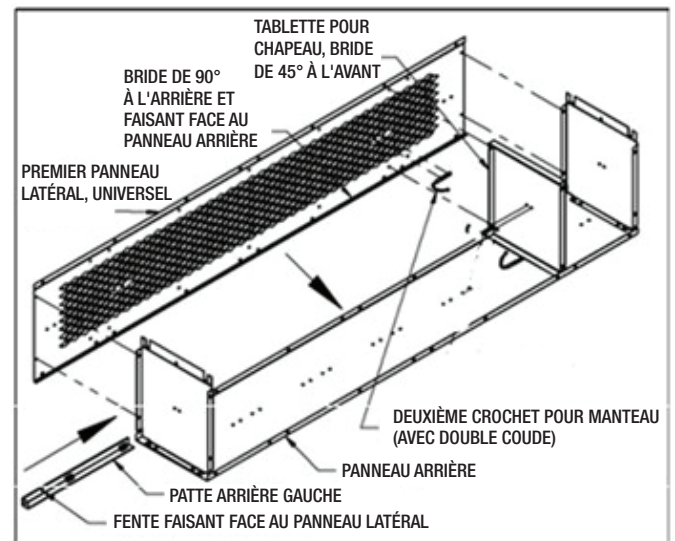
Description	Qté
Cadre de porte pré-assemblé	1
Tablette supérieure	1
Tablette inférieure	1
Tablette pour chapeau	1
Panneau arrière	1
Panneau latéral	2
Patte arrière	2
Porte-manteau	1
Crochet pour manteau	1
Crochet pour manteau (avec double coude)	2
No 10 - longue vis sans fente 3/8"	66
Écrou no 10	66
Directives d'installation	2

DIRECTIVES D'INSTALLATION

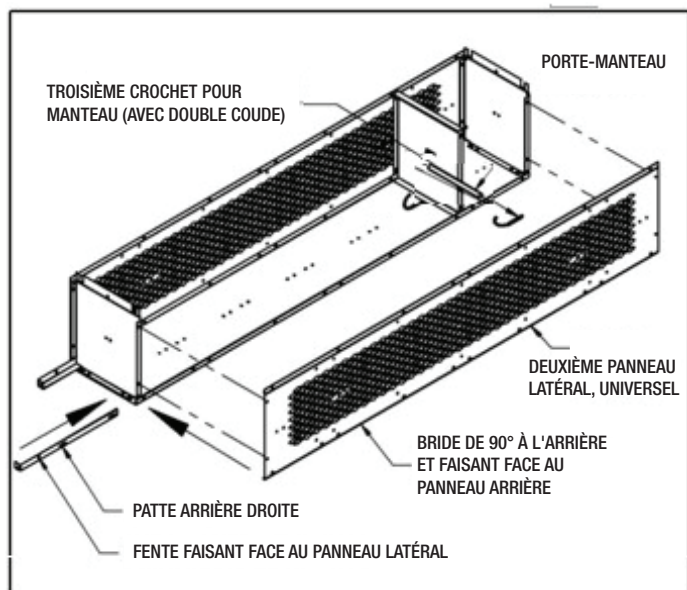


Étape 1 : Fixez la tablette supérieure, inférieure et le premier crochet pour manteau au panneau arrière.

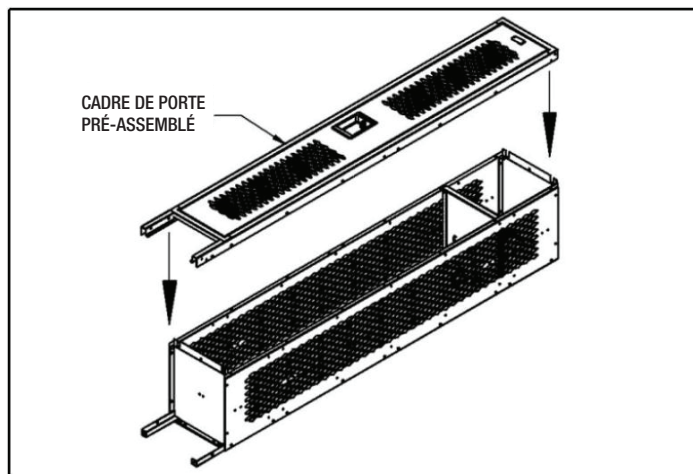
Étape 2 : Retourner le panneau arrière en orientant les tablettes vers le haut. Fixer le premier panneau latéral, la patte arrière gauche et la tablette pour chapeau à l'assemblage de l'étape 1. Fixez un seul crochet pour manteau avec un double coude pour accueillir le porte-manteau.



Étape 3 : Fixer le deuxième panneau latéral et la patte arrière droite à l'assemblage de l'étape 2. Fixez un double coude pour le troisième crochet pour manteaux et installez le porte-manteau comme indiqué à droite. Le cadre du casier est maintenant assemblé.



Étape 4 : Fixer le cadre de porte pré-assemblé sur l'assemblage de l'étape 3.



Étape 5 : Serrer toutes les fixations en vérifiant l'équerrage du casier pendant le serrage.

Étape 6 : Placez le casier à l'emplacement prévu et fixez-le au sol, au mur ou les deux. Les conditions de travail individuelles dicteront le type d'ancrage à utiliser (non compris).

Étape 7 : Fixez tous les casiers d'une rangée ensemble en installant les attaches prévues à cet effet au travers des panneaux latéraux. L'installation est maintenant terminée.

PORTE-MANTEAU INSTALLATION

