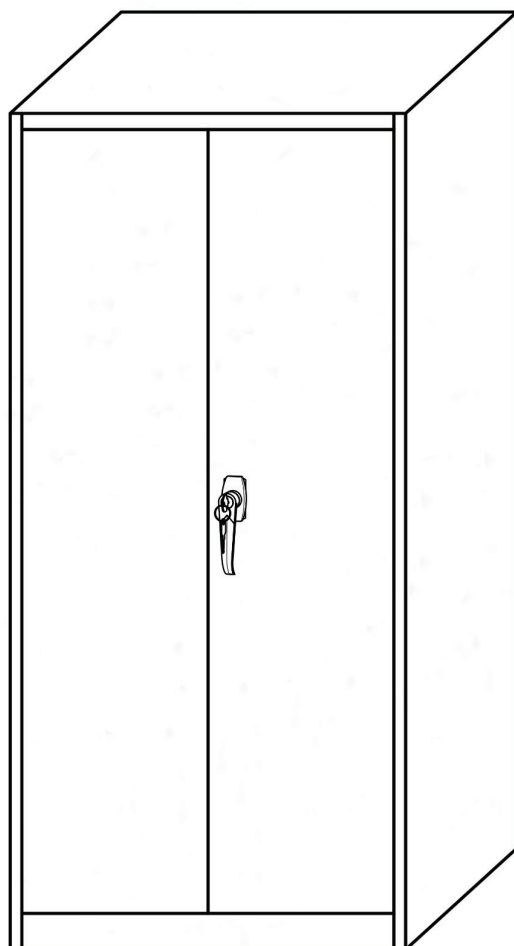


# KLETON

## FN425-FN427 INSTRUCTION ASSEMBLAGE



En cas de doute,  
contactez le fournisseur.



Veillez lire attentivement ces directives  
avant de commencer l'assemblage.



Vérifiez que tous les emballages sont  
dépourvus de dommages et qu'il  
ne manque aucune composante.



L'assemblage devrait être effectué  
par au moins deux personnes.



Soyez prudent durant  
l'assemblage.



Portez des vêtements appropriés.  
Des gants et souliers de  
protection sont recommandés.



Éliminez les matériaux d'emballage  
de façon responsable.



Assurez-vous que  
le plancher est nivelé.



Allouez l'espace de travail nécessaire  
et soyez conscient des travailleurs  
autour de vous.

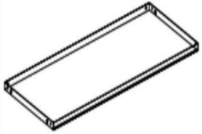


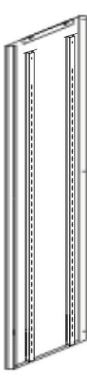


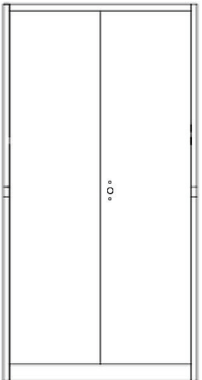

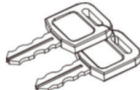
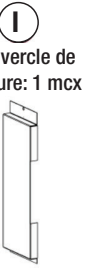


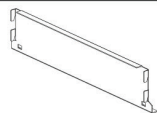



Ne convient pas à une utilisation  
dans les environnements humides.



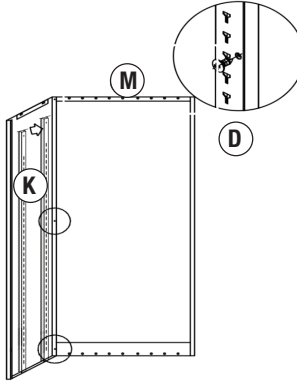
Soyez prudent lors de la manipulation  
d'objets lourds, surtout lors du levage  
ou d'un étirement.

## Liste des Pièces

|   |  |   |   |   |  |
|---|--|---|---|---|--|
| Plaque du fond : 1 mcx<br> (A)   |  (D)<br>Vis autotaraudeuse (5 x 12) : 6 mcx |  (H)<br>Casquette en<br>plastique: 2 mcx |  (K)<br> (L)<br>Plaque latérale<br>gauche : 1 mcx<br>Plaque latérale<br>droite : 1 mcx |  (M)<br>Plaque arrière : 1 mcx |  (N)<br>Porte : 1 mcx |
| Plaque du dessus : 1 mcx<br> (B) |  (E)<br>Clé : 1 jeu                         |  (I)<br>Couvercle de<br>serrure: 1 mcx   |  (J)<br>Barre de<br>verrouillage: 2 mcx  |   |  |
| Tablette : 4 mcx<br> (C)         |  (F)<br>Pièce à suspendre: 10 mcx           |   |   |   |  |
|   |  (G)<br>Serrure à clé                       |   |   |   |  |

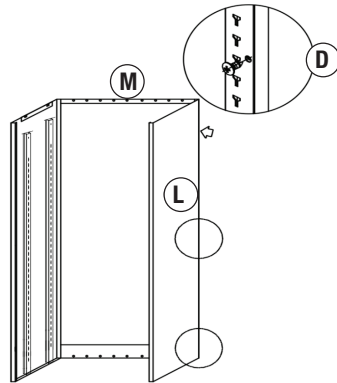
# Procédure d'installation

1.



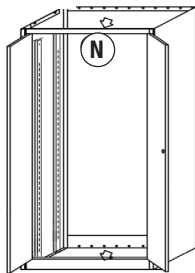
Boulonnez les plaques latérales gauche et droite ensemble avec deux vis autotaraudeuses (5\*12).

2.



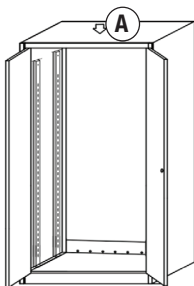
Boulonnez la plaque latérale droite et la plaque arrière ensemble avec deux vis autotaraudeuses (5\*12).

3.



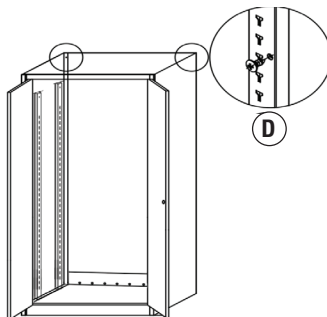
Ouvrez la porte et fixez le cadre aux plaques latérales.

4.



Trouvez la plaque du fond et la plaque du dessus.

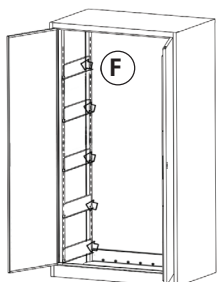
5.



Boulonnez les plaques latérales gauche et droite, du dessus et arrière ensemble avec deux vis autotaraudeuses.

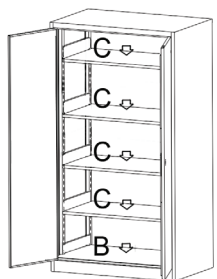
# Procédure d'installation

6.



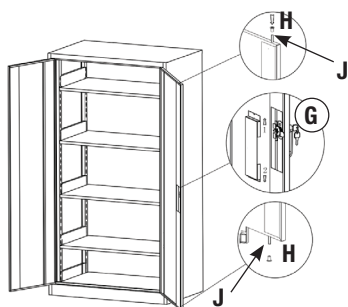
Boulonnez les panneaux de suspension gauche et droit dans les plaques latérales gauche et droite comme montré dans le diagramme.

7.



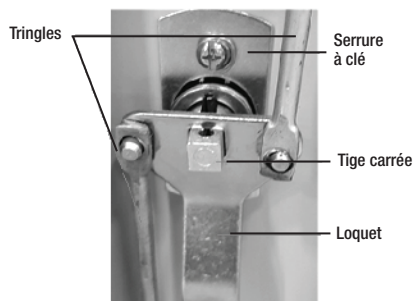
Insérez la partition dans l'armoire comme montré.

8.

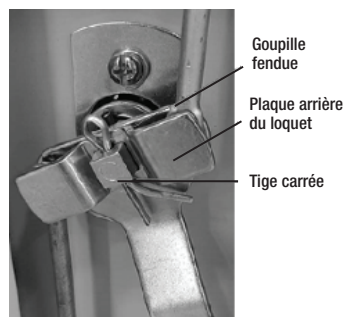


Placer le bâton de poussée et la serrure de porte dans l'armoire selon le schéma.

## Procédure d'installation de poignée de portes :

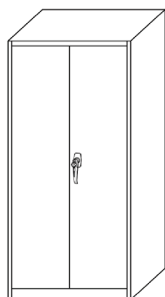


- 1) Retirez le panneau d'accès au mécanisme de verrouillage.
- 2) Installez la serrure à clé (G) à l'aide des vis Phillips.
- 3) Montez le loquet sur la tige carrée de la serrure à clé (G).
- 4) Installez les deux tringles dans les trous situés en haut et en bas de la porte (N) respectivement et fixez-les au loquet.



- 5) Montez la plaque arrière du loquet sur la tige carrée et bloquez-la en place à l'aide de la goupille fendue.
- 6) Réinstaller / Installer le panneau d'accès

9.



Terminer