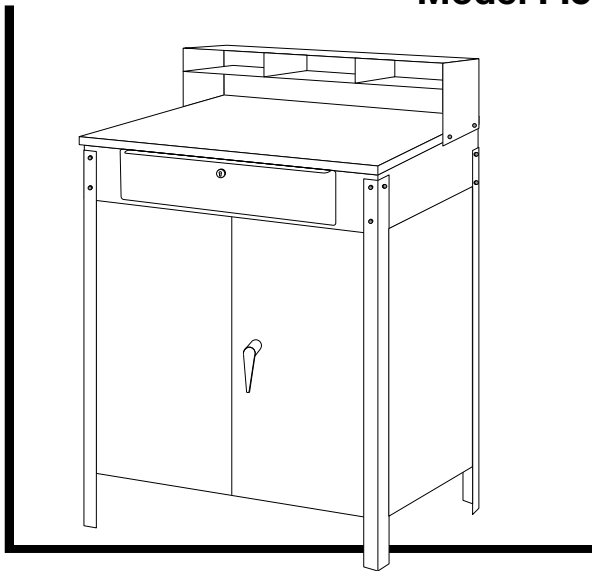


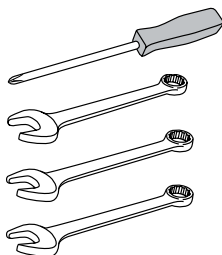
KLETON

www.kleton.com

CABINET SHOP DESK PUPITRE D'ATELIER AVEC ARMOIRE Model FI520 / No modèle FI520



TOOLS NEEDED / OUTILS REQUIS













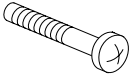

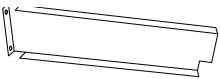
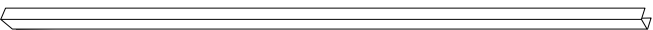
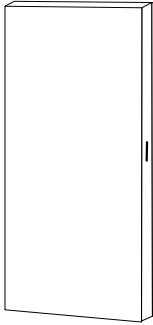
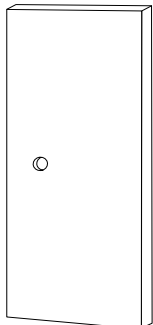
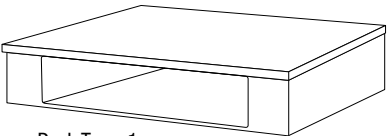
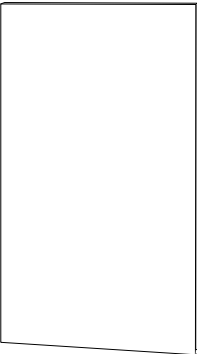
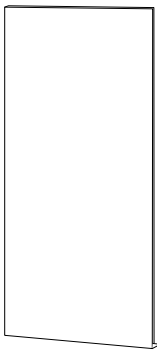
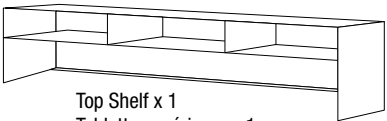
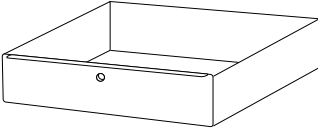
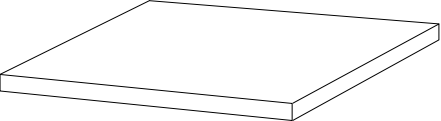
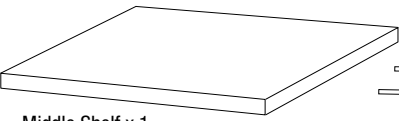

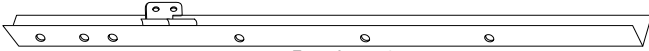
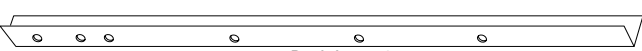
Phillips Screwdriver /
Tournevis Phillips

10 mm Wrench / Clé 10 mm

8 mm Wrench / Clé 8 mm

7 mm Wrench / Clé 7 mm

PARTS - PIÈCES

 Small Bolt x 4 Petit boulon x 4	 Small Nut x 4 Petit écrou x 4	 Small Washer x 4 Petite rondelle x 4	 Small Lock Washer x 4 Petite rondelle de blocage x 4	 Drawer Lock x 1 Verrou de tiroir x 1
 Medium Bolt x 8 Boulon moyen x 8	 Medium Nut x 8 Écrou grand x 8	 Medium Washer x 8 Rondelle moyenne x 8	 Medium Lock Washer x 8 Rondelle de blocage moyenne x 8	 Door Handle with Lock x 1 Poignée de porte a/verrou x 1
 Large Bolt x 64 Grand Boulon x64	 Large Nut x 62 Grand écrou x62	 Drawer Track x 2 Rail de tiroir x2	 Front Channel x 1/ Canal avant x 1 Rondelle de blocage moyenne x 8	
 Left Door x 1 Porte gauche x 1	 Right Door x 1 Porte droite x 1	 Desk Top x 1 Dessus de pupitre x 1	 Back Panel x 1 Panneau arrière x 1	 Back Panel x 1 Panneau arrière x 1
 Top Shelf x 1 Tablette supérieure x 1	 Drawer x 1 Tioir x 1	 Bottom Shelf x 1 Tablette inférieure x 1	 Middle Shelf x 1 Tablette centre x 1	 Lock Bar x 1 Barre de verrouillage x 1
 Front Leg x 2 Patte avant x 2		 Back Leg x 2 Patte arrière x 2		

ASSEMBLY - ASSEMBLAGE

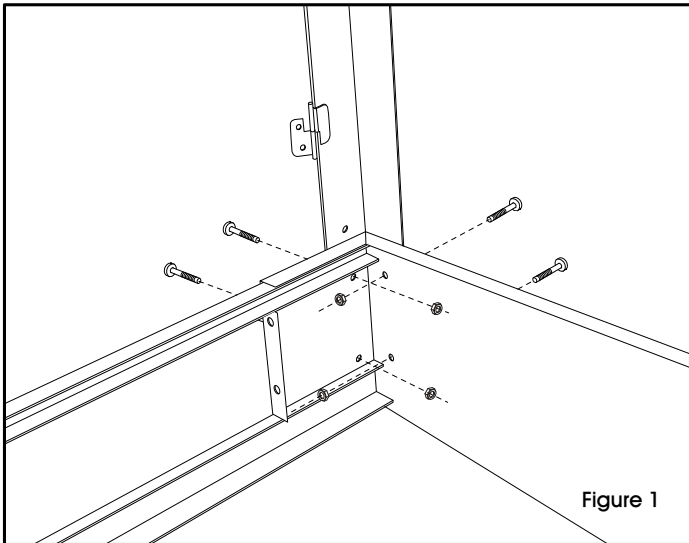


Figure 1

1. Place desk top on a smooth, non-marring surface with top side facing down.

Déposez le dessus de pupitre sur une surface lisse et non marquante, le dessus vers le bas.

2. Attach front legs using 4 large bolts and 4 large nuts on each leg. (See Figure 1) Attach back legs using 4 large bolts and 4 large nuts on each leg.

Fixez les pattes avant en utilisant 4 grands boulons et 4 grands écrous pour chaque patte. (Voir la figure 1) Fixez les pattes arrière en utilisant 4 grands boulons et 4 grands écrous pour chaque patte.

NOTE: Door hinges must face inward when attaching front legs.

NOTE : Les charnières doivent faire face à l'intérieur lors de la fixation des pattes avant.

DRAWER ASSEMBLY ASSEMBLAGE DU TIROIR

1. Remove drawer slides from the outsides of the drawer. Press the drawer slide release lever to remove slides completely. (See Figure 2)

Retirer les glissières de tiroirs de l'extérieur du tiroir. Appuyez sur le levier de relâchement pour retirer les glissières complètement. (Voir la figure 2)

NOTE: Depending on the side, press release lever either down or up to remove slides.

NOTE : Selon le côté, appuyez sur le levier de relâchement vers le haut ou le bas pour retirer les glissières.

2. Attach drawer slides to drawer tracks using 2 small bolts, washers, lock washers and nuts. Extend drawer slide completely to attach to track. Insert center bolt first to align front bolt hole. (See Figure 3)

Fixez les glissières de tiroir aux rails en utilisant 2 petits boulons, des rondelles, des rondelles de blocage et des écrous. Allongez complètement les glissières de tiroir pour les fixer aux rails. Insérez le boulon du centre en premier pour aligner le trou du boulon avant. (Voir la figure 3)

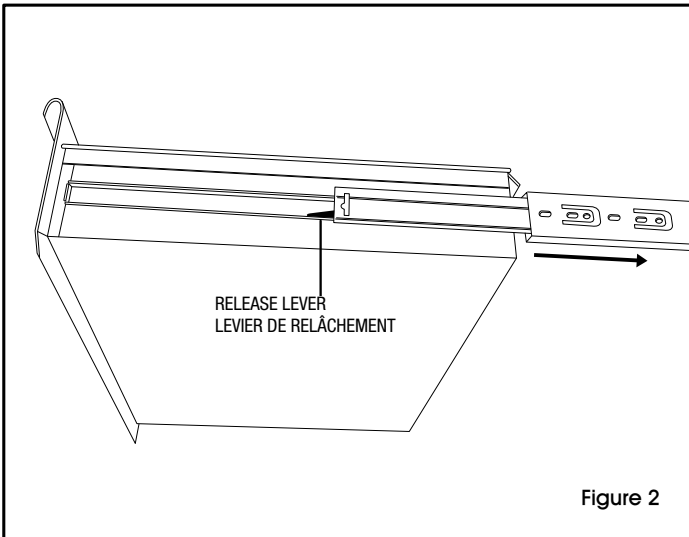


Figure 2

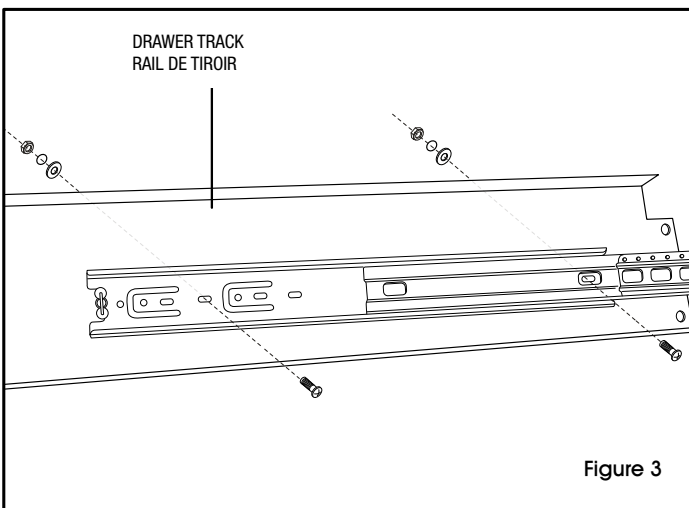
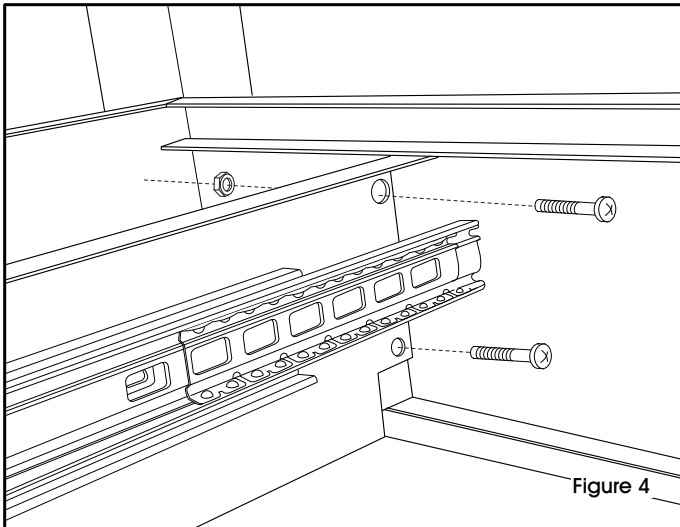


Figure 3

KLETON

www.kleton.com

ASSEMBLY CONTINUED - ASSEMBLAGE, SUITE

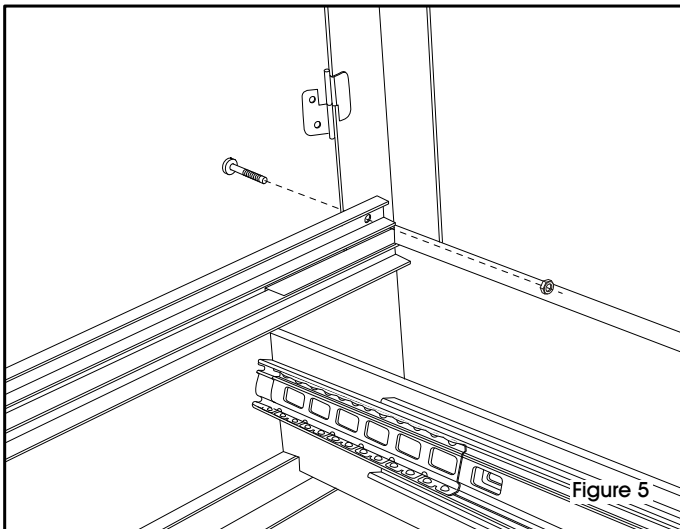


3. Insert drawer tracks into inside of desk top, aligning front and back bolt holes. Drawer slides must face inward. Use 4 large bolts and 4 large nuts to assemble each drawer track to the desk top. (See Figure 4)

Insérez les rails de tiroir dans l'intérieur du dessus de pupitre, en alignant les trous de boulons avant et arrière.

NOTE: Lip should face the bottom of desk.

NOTE : La bordure doit faire face au fond du pupitre.



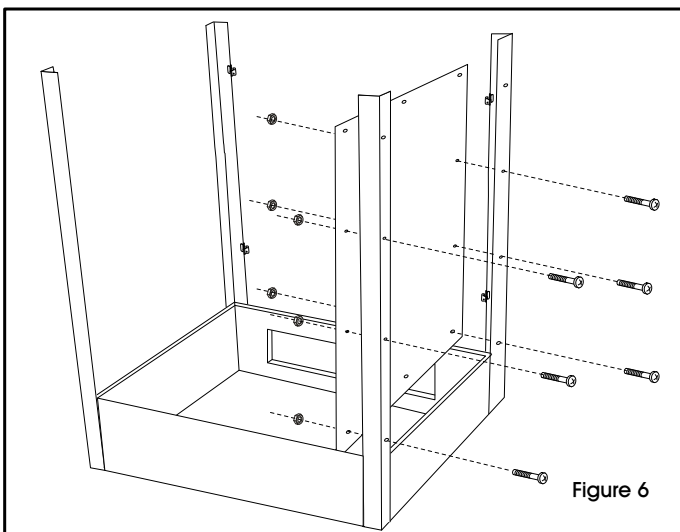
CABINET ASSEMBLY - ASSEMBLAGE DE L'ARMOIRE

1. Attach front channel with 2 large bolts. (See Figure 5)

Fixez le canal avant en utilisant 2 grands boulons. (Voir la figure 5)

NOTE: Hole must be to the left of center.

NOTE : Le trou doit être situé à gauche du centre.



2. Attach side panel with 6 large bolts and 6 large nuts. Lip must face towards desk top. (See Figure 6)

Fixez le panneau de côté en utilisant 6 grands boulons et 6 grands écrous. La bordure doit faire face au dessus du pupitre. (Voir la figure 6)

3. Repeat for other side panel and back panel.

Répétez l'étape 2 pour l'autre panneau de côté et le panneau arrière.

NOTE: Wait to install top bolts.

NOTE : Attendez avant d'installer les boulons du dessus.

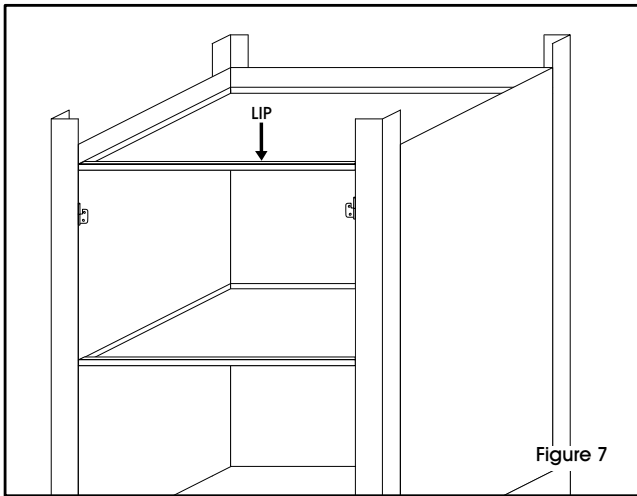
4. Install middle shelf at desired height with 4 large nuts and 4 large bolts. Lip must face towards front of desk.

Installez la tablette du centre à la hauteur désirée en utilisant 4 grands écrous, et 4 grands boulons. La bordure doit faire face au devant du pupitre.

KLETON

www.kleton.com

ASSEMBLY CONTINUED - ASSEMBLAGE, SUITE

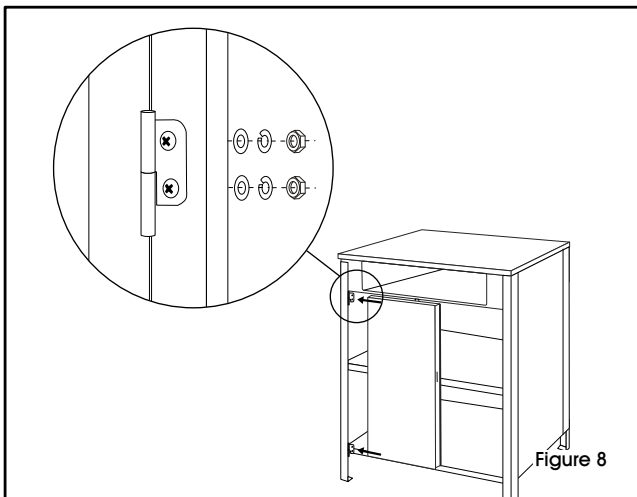


- 5.** Install bottom shelf with 9 large nuts and 9 large bolts. Lip must face towards front of desk. (See Figure 7)

Installez la tablette inférieure en utilisant 9 grands écrous et 9 grands boulons. La bordure doit faire face au devant du pupitre. (Voir la figure 7)

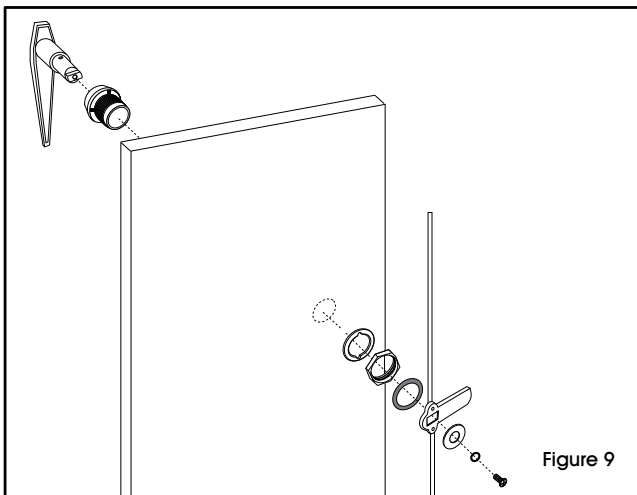
- 6.** Set desk top assembly upright and recheck all bolts and nuts for tightness.

Placez le dessus de pupitre en position debout et vérifiez que tous les boulons et écrous sont bien serrés.



- 7.** Flip door hinges inward. Attach left door to hinges using 4 medium bolts, washers, lock washers and nuts. Repeat for the right door. (See Figure 8)

Basculer la charnière vers l'intérieur. Fixez la porte gauche aux charnières en utilisant 4 boulons moyens, des rondelles, des rondelles de blocage et des écrous. Répétez cette étape pour la porte droite. (Voir la figure 8)



- 8.** Disassemble door handle. Reassemble door handle with lock bars. (See Figure 9)

Désassemblez la poignée de porte. Réassemblez la poignée de porte avec les barres de verrouillage. (Voir la figure 9)

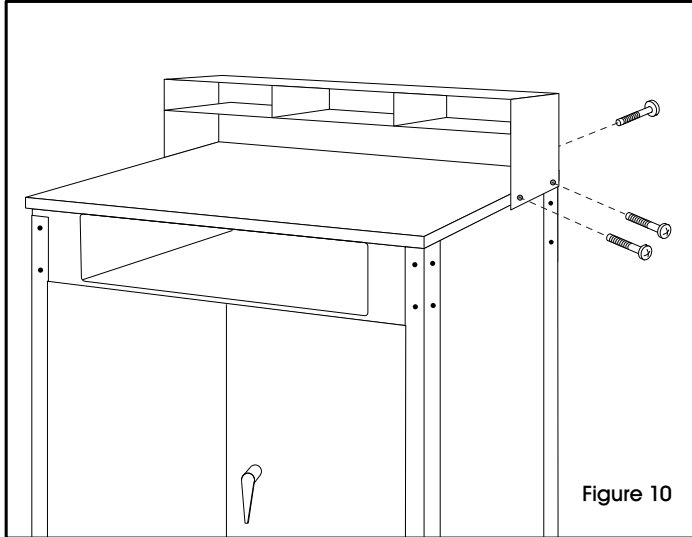
NOTE: Longer rod on lock bars must point down.

NOTE : Les tiges plus longues des barres de verrouillage devraient pointer vers le bas.

KLETON

www.kleton.com

ASSEMBLY CONTINUED - ASSEMBLAGE, SUITE



TOP SHELF ASSEMBLY

ASSEMBLAGE DE LA TABLETTE SUPÉRIEURE

1. Set desk top assembly upright and recheck all bolts and nuts for tightness.

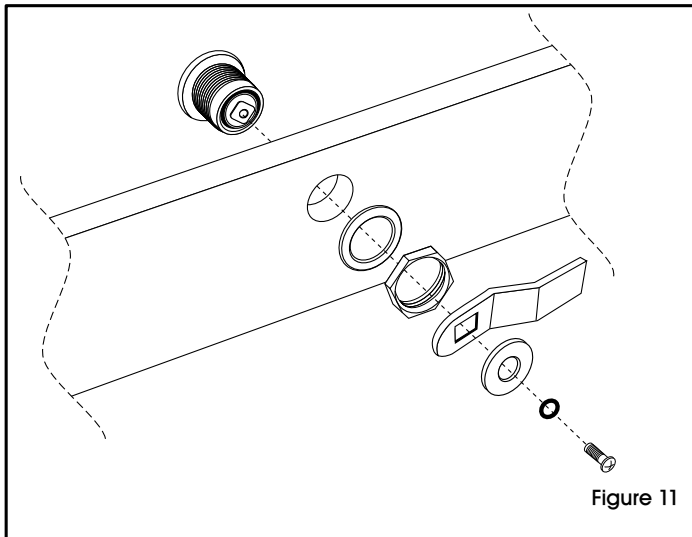
Placez le dessus de pupitre en position debout et vérifiez que tous les boulons et écrous sont bien serrés.

2. Place top shelf on desk top and assemble with 6 large bolts and 6 large nuts. (See Figure 10)

Déposez la tablette supérieure sur le dessus du pupitre et assemblez le tout en utilisant 6 grands boulons et 6 grands écrous. (Voir la figure 10)

3. Insert drawer into desk top.

Insérez le tiroir dans le dessus du pupitre.



LOCK ASSEMBLY

ASSEMBLAGE DU VERROU

1. Disassemble drawer lock and reassemble lock on drawer. (See Figure 11)

Désassemblez le verrou de tiroir et réassemblez-le sur le tiroir. (Voir la figure 11)

KLETON

www.kleton.com