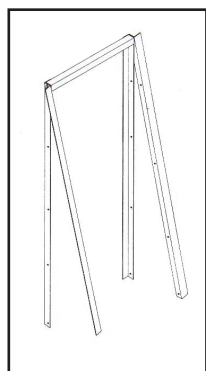
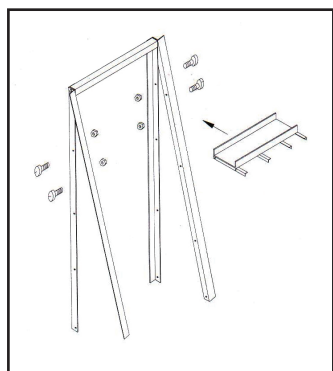


KLETON

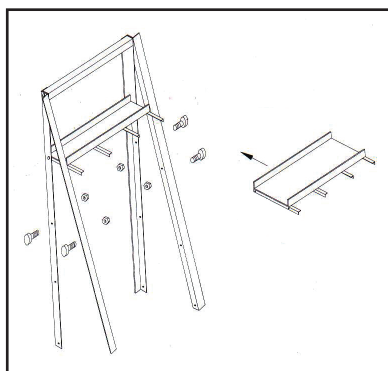
RL922 - Vertical Storage Rack Assembly Instructions



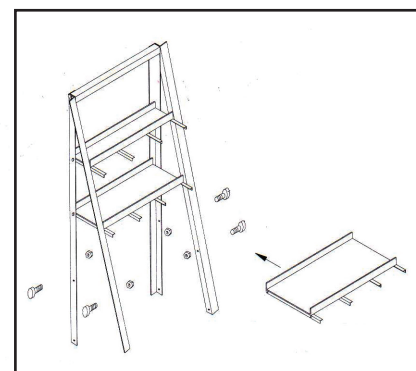
Steps 1 & 2



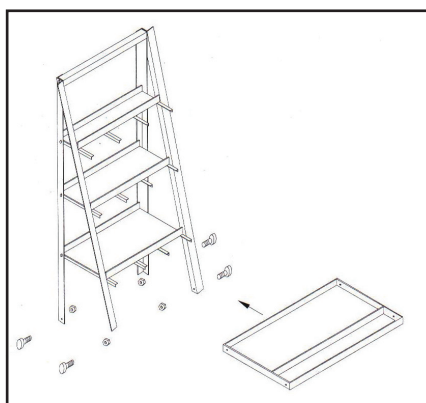
Step 3



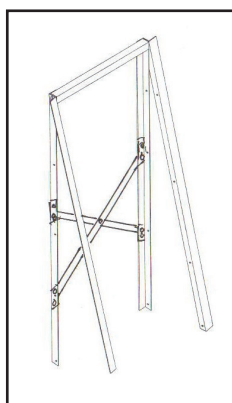
Step 4



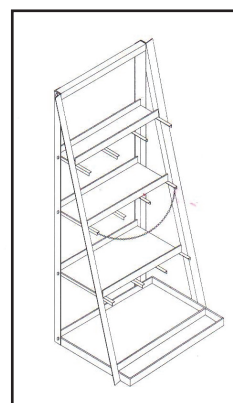
Step 5



Step 6



Step 7



Step 8

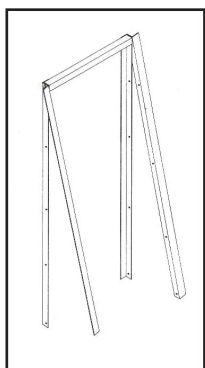
1. Bolt right straight post (part no. 2) and right lean post (part no. 3) to upper beam (part no. 1)
2. Repeat step 1 on opposite side using left straight post (part no. 4) and left lean post (part no. 5)
3. Bolt small pan shelf (part no. 6) to the straight and lean posts, at the highest pre-drilled holes
4. Bolt medium pan shelf (part no. 7) to the straight and lean posts, at the middle pre-drilled holes
5. Bolt large pan shelf (part no. 8) to the straight and lean posts, at the lowest pre-drilled holes
6. Bolt base (part no. 9) to the bottom of the unit.
7. Bolt back brace (part no. 14) to the back of the unit, using the holes provided
8. Install restraint chain (part no. 15) to the front of the medium pan shelf

Parts Descriptions

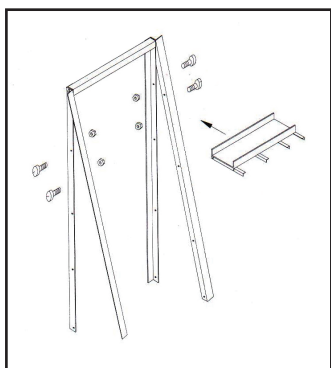
#	Part	Qty.
1	Upper beam	1
2	Right straight post, 84" L	1
3	Right lean post, 86" L	1
4	Left straight post, 84" L	1
5	Left lean post, 86" L	1
6	Small pan shelf, 14 1/2"	1
7	Medium pan shelf, 18"	1
8	Large pan shelf, 22"	1

#	Part	Qty.
9	Base	1
10	Bolt, M8 x 18mm	27
11	Nut	27
12	Lock washer	27
13	Washer	27
14	Back brace	2
15	Restraint chain	1

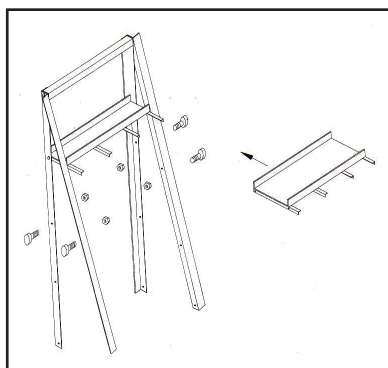
RL922 – Instructions d'assemblage pour support de rangement vertical



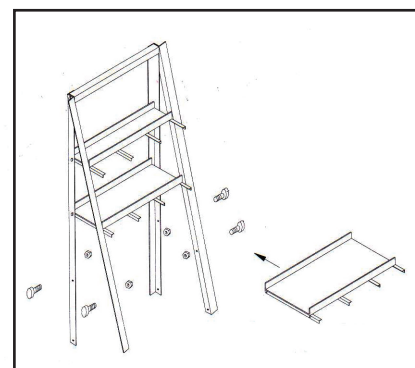
Étapes 1 & 2



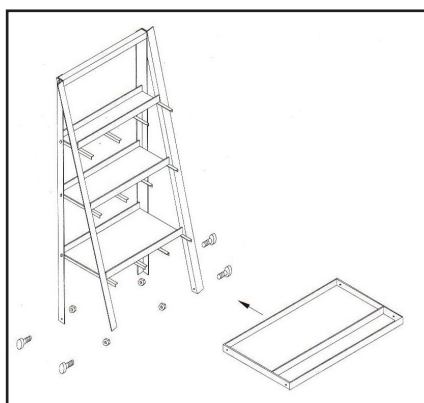
Étape 3



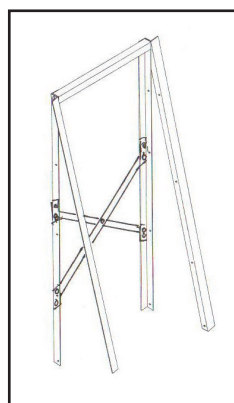
Étape 4



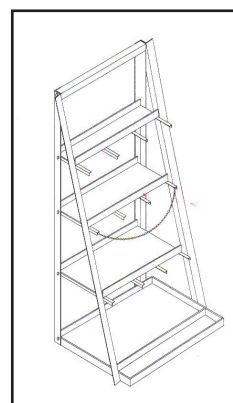
Étape 5



Étape 6



Étape 7



Étape 8

1. Boulonner le montant droit (pièce 2) et le montant droit à incliner (pièce 3) à la traverse supérieure. (pièce 1).
2. Répéter l'étape 1 de l'autre côté en utilisant le montant gauche (pièce 4) et le montant gauche à incliner (pièce 5).
3. Boulonner la petite tablette (pièce 6) aux montants droits et inclinés en utilisant les trous pré-perçés les plus hauts.
4. Boulonner la moyenne tablette (pièce 7) aux montants droits et inclinés en utilisant les trous pré-perçés situés au milieu.
5. Boulonner la grande tablette (pièce 8) aux montants droits et inclinés en utilisant les trous pré-perçés les plus bas.
6. Boulonner la base (pièce 9) au bas du support.
7. Boulonner le renfort arrière (pièce 14) à l'arrière du support en utilisant les trous prévus à cet effet.
8. Installer la chaîne de retenue (pièce 15) sur le devant de la moyenne tablette.

Description des pièces

#	Pièce	Qté.
1	Traverse supérieure	1
2	Montant droit, 84" lo	1
3	Montant droit à incliner, 86" lo	1
4	Montant gauche, 84" lo	1
5	Montant gauche à incliner, 86" lo	1
6	Petite tablette, 14 1/2"	1
7	Moyenne tablette, 18"	1
8	Grande tablette, 22"	1

#	Pièce	Qté.
9	Base	1
10	Boulon, M8 x 18 mm	27
11	Écrou	27
12	Rondelle de blocage	27
13	Rondelle	27
14	Renfort arrière	2
15	Chaîne de retenue	1