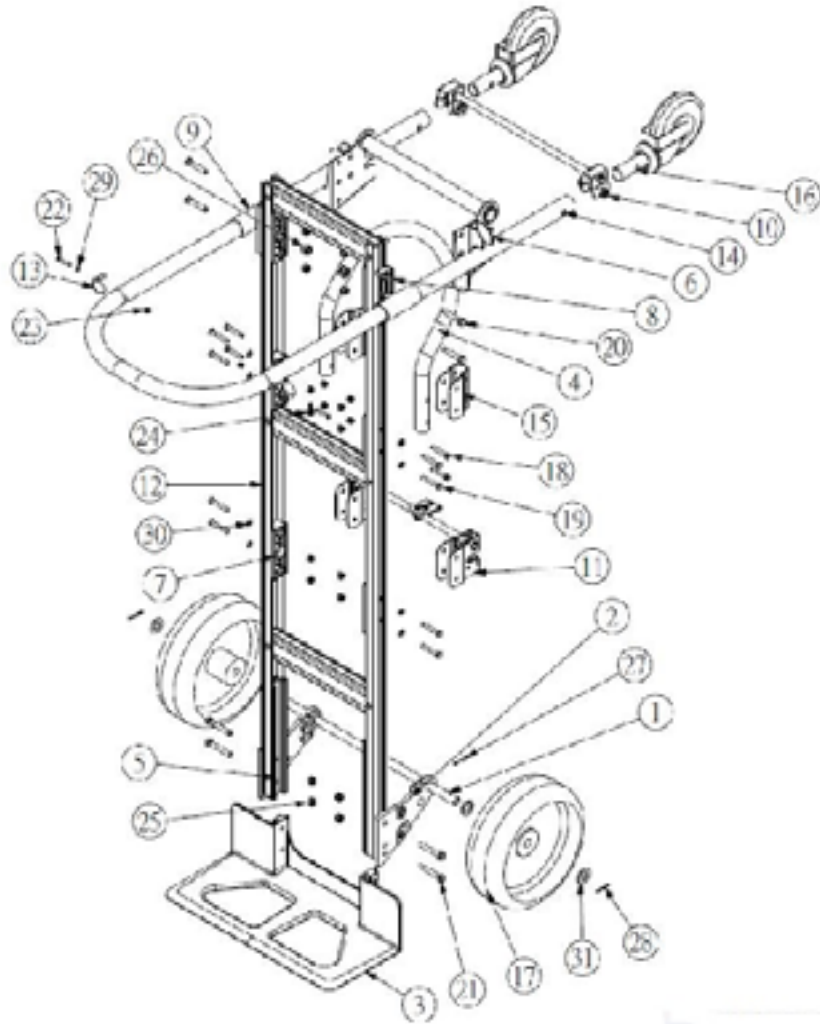


MO068

CONVERTIBLE HAND TRUCK

DIABLE TRANSFORMABLE

KLETON



Part No. /No pièce	Model No./ No modèle	Description	Qty /Qté
1	HS-01-P035A	Axle (460mm) / Essieu (460 mm)	1
2	HS-01-P036	Axle Boxes / Boîtes d'essieu	1
3	HS-01-P041	Nose Plate 18"x7.5" / Plaque avant 18"x7,5"	1
4	HS-01-P045	Continuous Handle / Prise continu	1
5	HS-7A-P005	Support Channels / Canaux de soutien	2
6	HS-7A-P037	Pivot Socket / Douille de pivot	1
7	HS-7A-P100	Frame Spacer (5 Bolts) / Cale du cadre (5 boulons)	6
8	HS-7A-P101	Frame Spacer (3 Bolts) / Cale du cadre (3 boulons)	2
9	HS-7A-P102	T-Type Socket / Douille en T	2
10	HS-7A-P105	Bar Spreader / Tricoise	1
11	HS-7A-P106	Release Mechanism / Mechanism de relâchement	1
12	HS-7B-P092A	Frame / Cadre	1
13	HS-7B-P099	Handle Spacer / Cale de poignée	2
14	HS-7B-P103B	Handle / Poignée	1
15	HS-7B-P110	Handle Holder / Cale de poignée	2
16	MN042	5" Caster / Roulette 5"	2
17	MN012	10" Pneumatic Wheel / Roue pneumatic 10"	2

Part No. /No pièce	Model No./ No modèle	Description	Qty /Qté
18	ED000640	Bolt M6*40 / Boulon M6*40	4
19	ED000643	Bolt M6*43 / Boulon M6*43	8
20	ED000845	Bolt M8*45 / Boulon M8*45	4
21	ED000855	Bolt M8*55 / Boulon M8*55	4
22	ED010540	Bolt M5*40 / Boulon M5*40	2
23	NN05	Nut M5 / Écrou M5	2
24	NN06	Nut M6 / Écrou M6	12
25	NN08	Nut M8 / Écrou M8	8
26	NN10	Nut M10 / Écrou M10	2
27	PP0430	Spring Pin / Goupille ressort	2
28	SP3.225	Cotter Pin / Goupille fendue	2
29	SW0501	Spring Washer M5*1mm (thickness) / Rondelle à ressort M5*1 mm (épaisseur)	2
30	WA0602	Washer M6*2mm (thickness) / Rondelle M6*2mm (épaisseur)	12
31	WA1603	Washer M16*3mm (thickness) / Rondelle M16*3mm (épaisseur)	4