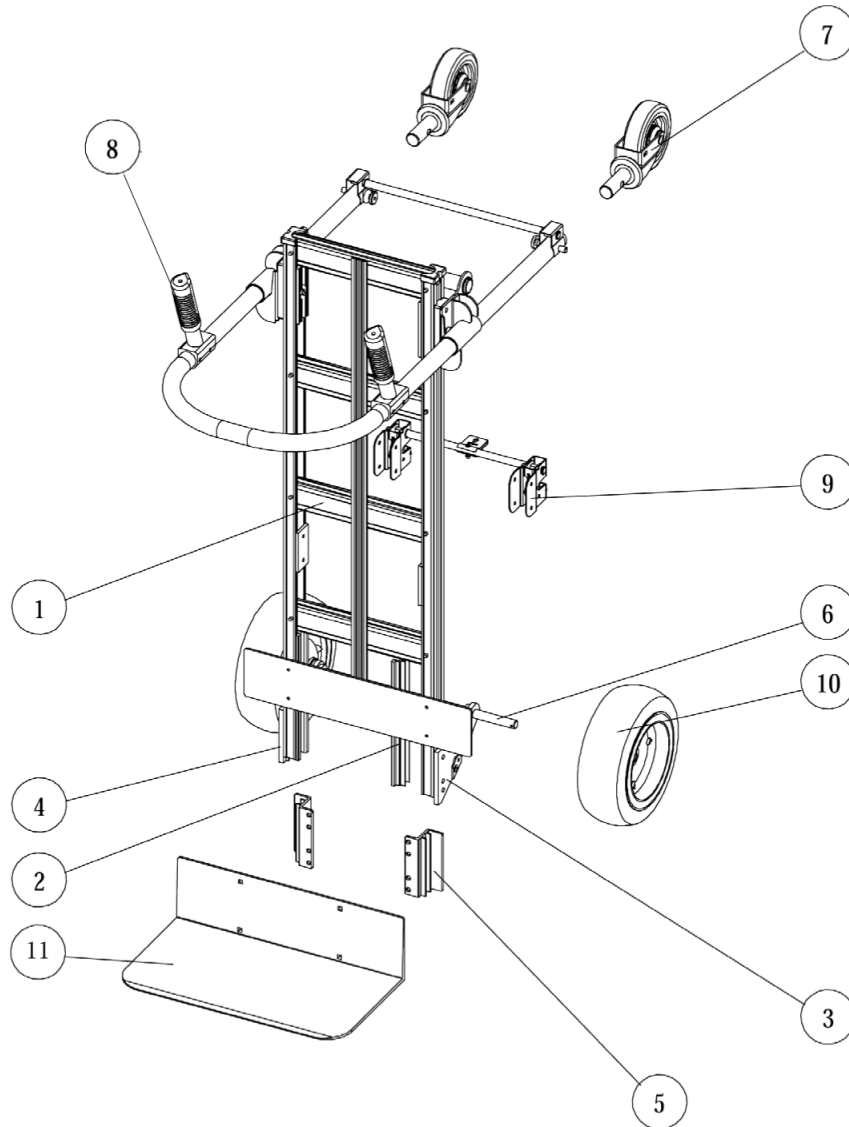


ML621

CONVERTIBLE HAND TRUCK

DIABLE TRANSFORMABLE

KLETON



Part No. /No pièce	Model No./ No modèle	Description	Qty /Qté
1	HS-7A-3B-01	Frame / Cadre	1
2	HS-7A-3B-02	Inside Reinforcements / Renforts intérieur	2
3	MN018	Axle Bracket (L) / Support de l'essieux (gauche)	1
4		Axle Bracket (R) / Support de l'essieux (droit)	1
5	HS-02-P006A	Nose Connector / Connexion pour plaque frontale	2
6	HS-7A-3B-06	Axle / Essieu	1
7	MN042	5" Caster / Roulettes 5"	2
8	MN361	Hand Grip / Poignée a prise simple	1
9	HS-7A-P106SN	Open Lock / Verrou ouvert	1
10	MN039	10" Eva Foam Wheel / Roue en mousse EVA 10"	2
11	MN011	18"x10" Aliminium Nose Plate / Plaque frontale en aluminium 18"x10"	1