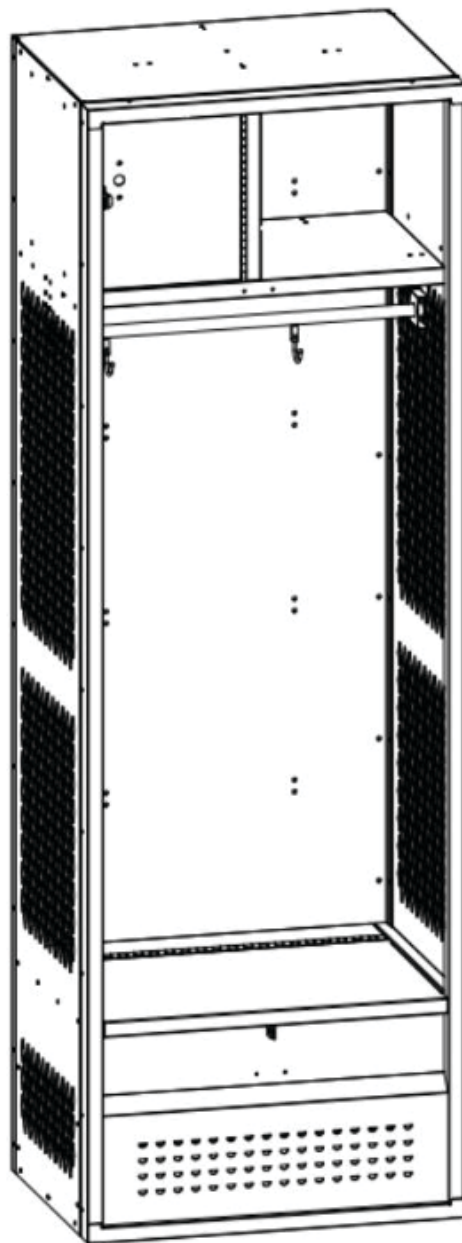


# KLETON

## CASIER VENTILÉ SANS PORTE

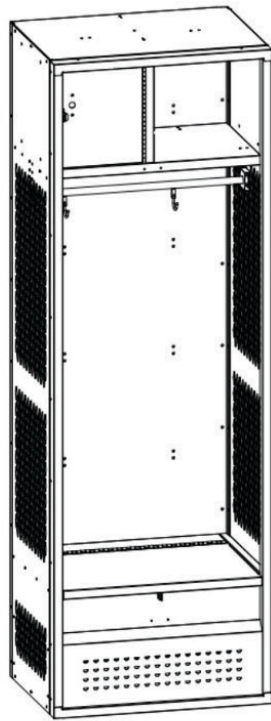
Directives d'assemblage



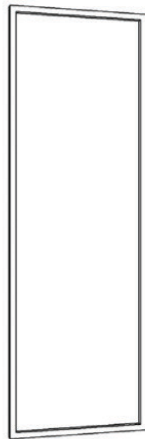
## IDENTIFICATION DES PIÈCES

Retirez les pièces de casier démontées de l'emballage. Ensuite, trouvez et identifiez chaque pièce selon les images ci-dessous :

**CONSEIL:** Vérifiez que les boulons sont installés à l'extérieur du casiers et les écrous sont fixés solidement sur le casier, à l'intérieur.



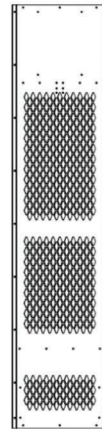
(1) cadre et porte avant



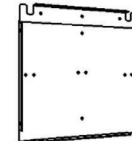
(1) panneau arrière



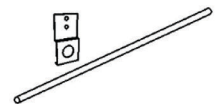
(2) panneaux latéraux



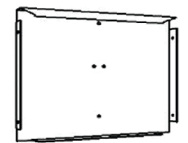
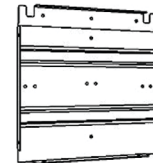
(1) panneau du dessus



(1) tige porte-manteaux  
(2) supports

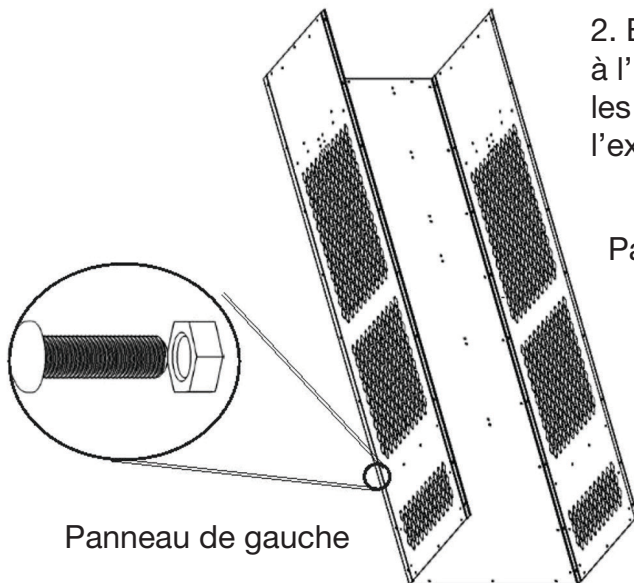


(1) tablette inférieure (1) tablette



## DÉBUTEZ L'ASSEMBLAGE

1. Boulonnez avec précaution les panneaux de gauche et de droite à la bride intérieure du panneau arrière.



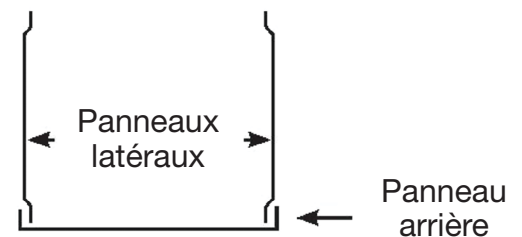
2. Boulonnez la vis antiviolation à l'intérieur du casier. Seulement les têtes de vis sont visible à l'extérieur du casier.

Panneau de droite

Panneau de gauche

Les trous du dessus sont à 1/2" au-dessus de chaque panneau montré.

Les panneaux de gauche et de droite doivent être placés à l'intérieur des brides du panneau arrière

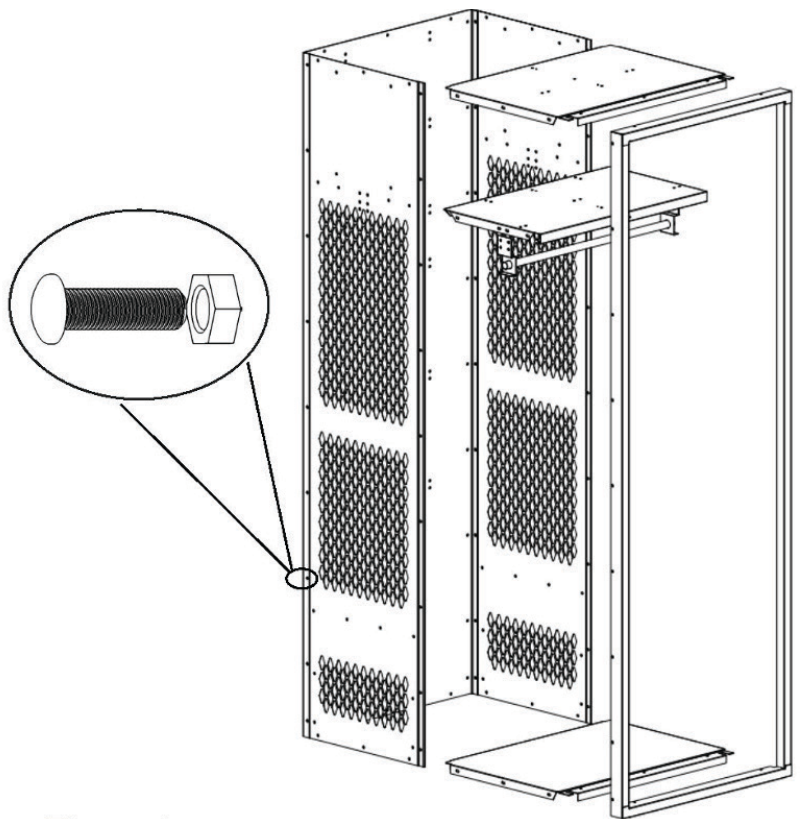


3. Boulonnez avec précaution les panneaux du dessus et du fond, la tablette et la tige porte-manteau à l'intérieur de panneaux latéraux et arrière.

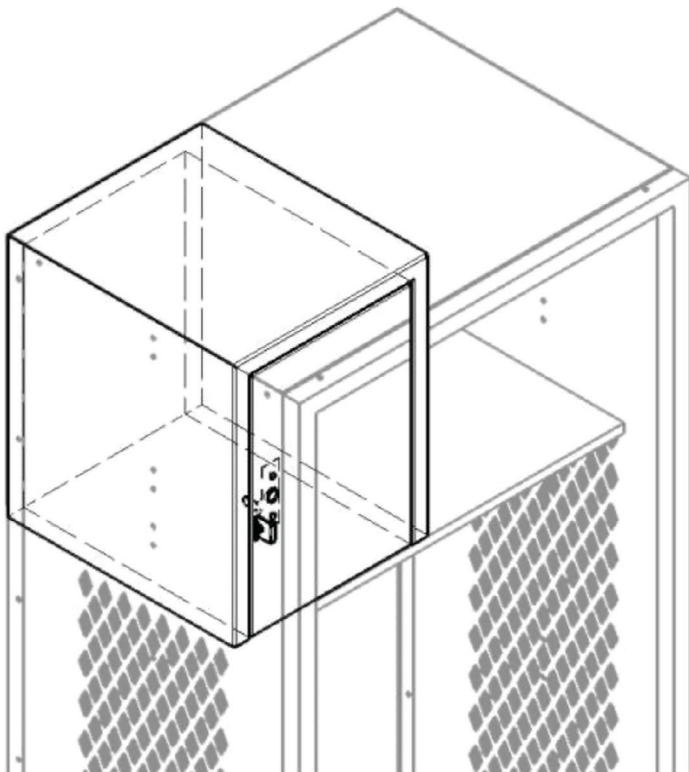
4. Une fois les panneaux du dessus et du fond fixés, boulonnez la porte avant et le cadre\* à l'extérieur des panneaux de gauche, de droite et du fond.

**NOTE:** Les panneaux du dessus et du fond sont munis de (2) trous ronds prépercés situés sur la bride arrière et sont conçus pour être boulonnés au panneau arrière.

\* Ne touchez pas aux boulons du fond du cadre avant si vous installez une malle.



## Assemblez le coffret de sûreté optionnel (si applicable)



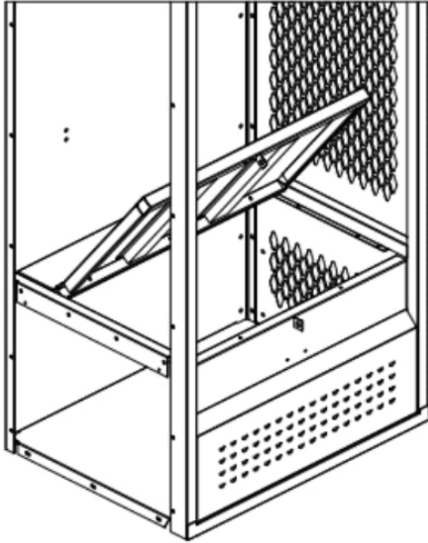
1. Boulonnez avec précaution le côté du coffret de sûreté au panneau du dessus et à la tablette.

2. Ouvrez la porte contre le cadre de porte et boulonnez le cadre au-dessus du casier, des côtés et des tablettes.

3. Boulonnez le tire-porte (ou verrou) à la porte

4. Vérifiez l'alignement de toutes les pièces et serrez les boulons libres

## Assemblage de la malle optionnelle



1. Boulonnez avec précaution les supports latéraux du siège aux panneaux latéraux avec le support du siège dont la fente vers l'avant.
2. Insérez la bride arrière du panneau du devant de la malle dans les fentes des supports latéraux du siège et boulonnez en partie en place.
3. Boulonnez librement le siège à charnière aux supports latéraux du siège.
4. Vérifiez l'alignement de toutes les pièces et serrez les boulons libres.

## Insérez le cadre de la porte avant

1. Placez le casier en position debout et assurez-vous qu'il est bien de niveau.
2. Serrez solidement tous les boulons.
3. Afin d'adopter une mesure de sécurité adéquate, nous recommandons fortement d'ancrer le casier au plancher ou au mur pour prévenir les blessures ou le vol.

